

第75回 大分県民スポーツ大会 空手道競技



期 日 令和4年9月11日（日）
会 場 日田市立三隈中学校体育館
主 催 大分県・大分県教育委員会
公益財団法人 大分県スポーツ協会
参加郡市体育・スポーツ協会
主 管 大分県空手道連盟

大会次第

開会式

1. 役員・選手整列
1. 国旗掲揚
1. 開会の辞 矢津田博明
1. 競技委員長挨拶 佐藤重徳
1. 競技上の注意 高倉秀次
1. 選手宣誓 三ヶ尻拓未
1. 諸注意・連絡事項

競技

閉会式

1. 役員・選手整列
1. 成績発表・表彰
1. 国旗降納
1. 閉会の辞 矢津田博明

形 個 人 戦

【男子形】

1回戦指定形、2回戦得意形

Aコート

	都市名	選手名		形名	1審	2審	3審	4審	5審	得点	合計	順位
1	白杵市	吉田 武史	1回戦	セーパイ	6.80	6.40	7.00	6.40	7.20	20.20	40.20	9
			2回戦	セーサン	6.80	6.60	7.40	6.40	6.60	20.00		
2	日田市	梶原 英明	1回戦	セーパイ	7.20	7.40	8.00	7.40	7.80	22.60	46.20	3
			2回戦	スーパーリンバイ	7.00	8.20	8.00	7.80	7.80	23.60		
3	佐伯市	平野 智巳	1回戦	セーパイ	6.80	7.20	7.40	6.60	7.20	21.20	42.00	7
			2回戦	クルルンファ	6.80	7.20	7.40	6.20	6.80	20.80		
4	中津市	村井 優太	1回戦	エンピ	7.60	8.00	8.20	8.40	8.20	24.40	50.00	1
			2回戦	ウンスー	7.40	8.60	8.60	8.60	8.40	25.60		
5	豊後高田市	安部 紘司	1回戦	パッサイダイ	6.60	6.80	7.00	6.00	7.20	20.40	39.80	10
			2回戦	マツモラローハイ	6.60	6.20	7.40	6.00	6.60	19.40		
6	杵築市	土師 勇氣	1回戦	クルルンファ	7.40	7.60	7.80	7.20	7.60	22.60	45.80	4
			2回戦	セーサン	7.40	7.80	8.20	7.40	8.00	23.20		
7	玖珠郡	吉永 憲雄	1回戦	セーパイ	7.20	7.80	7.80	7.00	7.60	22.60	45.40	5
			2回戦	クルルンファ	7.20	8.00	8.00	7.20	7.60	22.80		
8	別府市	曳汐 和紀	1回戦	エンピ	7.80	8.20	8.20	8.60	8.20	24.60	49.80	2
			2回戦	ソーチン	8.00	8.80	8.60	8.40	8.20	25.20		
9	宇佐市	佐伯 将和	1回戦	エンピ	6.60	7.20	7.00	6.20	6.80	20.40	40.60	8
			2回戦	ガンカク	6.40	7.40	7.20	6.60	6.40	20.20		
10	大分市	田内 優輝	1回戦	セーパイ	6.80	7.00	7.60	6.60	7.60	21.40	43.00	6
			2回戦	クルルンファ	6.60	7.60	7.40	6.40	7.60	21.60		

5名の得点の最高点と最低点を除いた合計点が得点となる

【女子形】

1回戦指定形、2回戦得意形

Bコート

	都市名	選手名		形名	1審	2審	3審	4審	5審	得点	合計	順位
1	別府市	神宮 穂花	1回戦	ジオン	6.80	7.80	7.20	7.40	6.80	21.40	43.40	6
			2回戦	ソーチン	6.60	7.40	7.40	7.40	7.20	22.00		
2	杵築市	岩尾 美和	1回戦	セーパイ	7.80	8.20	7.80	7.80	7.00	23.40	46.00	3
			2回戦	スーパーリンバイ	7.40	8.20	7.20	7.80	7.40	22.60		
3	玖珠郡	吉光 由希	1回戦	チントウ	6.40	7.20	7.00	6.80	6.40	20.20	41.00	8
			2回戦	クワシヤンクー	6.20	7.00	7.00	6.80	7.00	20.80		
4	豊後高田市	栗本 紗弥	1回戦	パッサイダイ	6.60	7.40	7.20	7.00	6.60	20.80	41.80	7
			2回戦	セイエンチン	6.40	7.20	7.20	7.00	6.80	21.00		
5	日田市	廣田 和美	1回戦	セーパイ	7.20	7.40	7.60	7.00	7.20	21.80	44.20	5
			2回戦	クルルンファ	7.00	7.40	7.60	7.40	7.60	22.40		
6	中津市	寺嶋つぐみ	1回戦	ニーバイボ	7.00	7.20	7.40	7.20	7.60	21.80	44.80	4
			2回戦	パッサイダイ	7.20	7.60	7.80	7.60	8.00	23.00		
7	大分市	吉岩百合子	1回戦	クルルンファ	8.20	8.20	8.00	7.40	8.20	24.40	47.60	2
			2回戦	スーパーリンバイ	7.80	8.00	7.60	7.60	7.80	23.20		
8	佐伯市	平野 伊吹	1回戦	セーパイ	7.40	8.20	8.20	7.80	8.60	24.20	47.80	1
			2回戦	クルルンファ	7.00	7.80	8.00	7.80	8.40	23.60		

5名の得点の最高点と最低点を除いた合計点が得点

組手個人戦

【男子 個人組手】

2分フルタイム 6ポイント先取

Aパート

決勝のみ2分フルタイム 8ポイント先取

Bパート

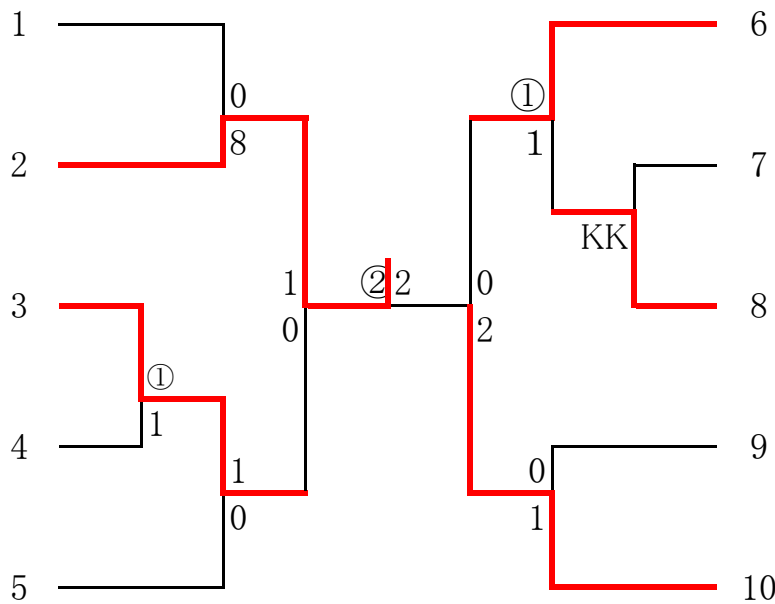
杵 築 市
本 多 健 次

佐 伯 市
竹 中 伊 織

宇 佐 市
藤 澤 武 之

大 分 市
三ヶ尻 拓 未

日 田 市
堀 寛 太



豊 後 高 田 市
安 部 真 吾

別 府 市
棄 権

中 津 市
寺 寫 拓 海

玖 珠 郡
矢 野 純 也

臼 杵 市
足 立 龍 哉

【女子 個人組手】

2分フルタイム 6ポイント先取

Aパート

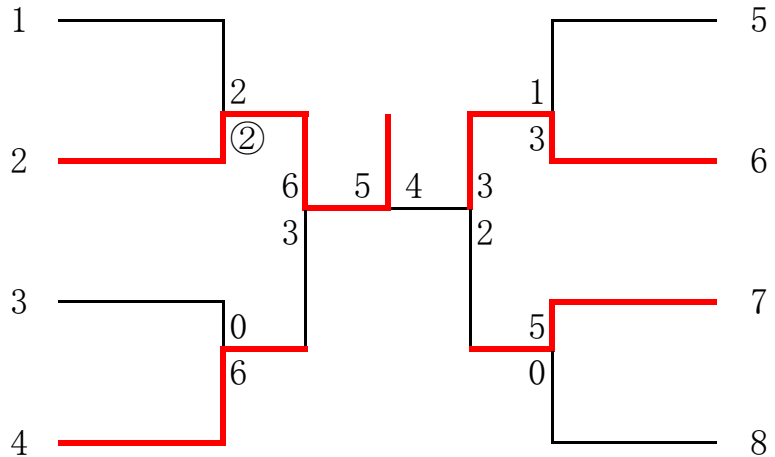
Bパート

豊 後 高 田 市
栗 本 紗 弥

大 分 市
吉 岩 百 合 子

佐 伯 市
平 野 未 紗 紀

中 津 市
寺 寫 つ ぐ み



日 田 市
堀 明 李

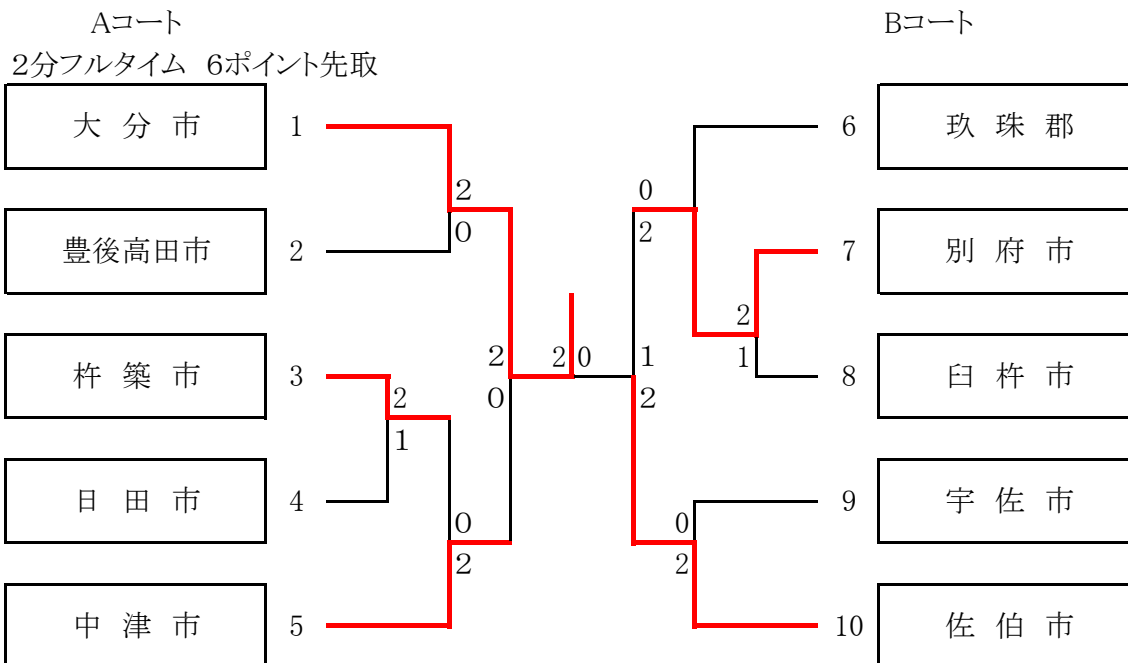
別 府 市
神 宮 穂 花

杵 築 市
杉 安 玲 南

玖 珠 郡
吉 光 由 希

組手団体戦

【男子団体組手】



組手団体決勝戦

2分フルタイム 8ポイント先取

チーム名	大分市	ポイント	チーム名	佐伯市
先鋒	須川 弘太	2 - 1	先鋒	竹中 伊織
中堅	山村 遼太	4 - 1	中堅	平野 智巳
大将	三ヶ尻拓未	-	大将	稲吉 辰治

第75回大分県民スポーツ大会 空手道競技部郡市得点表

令和4年9月11日

郡市名	団体		形男個人		形女個人		組手男個人		組手女個人		総合		郡市 得点
	順位	点数	順位	点数	順位	点数	順位	点数	順位	点数	点数	順位	
中津市	3	11.00	1	8.00	4	5.00	5	2.50	3	5.50	32.00	3	8
豊後高田市	5	5.00			7	2.00	3	5.50	5	2.50	15.00	6	4
宇佐市	5	5.00	8	1.00			3	5.50			11.50	9	2
別府市	3	11.00	2	7.00	6	3.00			2	7.00	28.00	4	7
杵築市	5	5.00	4	5.00	3	6.00	5	2.50	3	5.50	24.00	5	6
大分市	1	16.00	6	3.00	2	7.00			1	8.00	34.00	2	9
佐伯市	2	14.00	7	2.00	1	8.00	1	8.00	5	2.50	34.50	1	11
臼杵市							2	7.00			7.00	10	1
日田市			3	6.00	5	4.00	5	2.50	5	2.50	15.00	6	4
玖珠郡	5	5.00	5	4.00	8	1.00	5	2.50	5	2.50	15.00	6	4

優勝 佐伯市（初優勝） 2位 大分市 3位 中津市

○組手団体優勝戦

チーム名	大分市	ポイント	チーム名	佐伯市
先鋒	須川 弘太	2 - 1	先鋒	竹中 伊織
中堅	山村 遼太	4 - 1	中堅	平野 智巳
大将	三ヶ尻拓未	-	大将	稲吉 辰治

○組手 個人戦

男子 優勝 竹中 伊織 佐伯市
 2位 足立 龍哉 臼杵市
 3位 藤澤 武之 宇佐市
 3位 安部 真吾 豊後高田市

○形 個人戦

男子 優勝 村井 優太 中津市
 2位 曳汐 和紀 別府市
 3位 梶原 英明 日田市

女子 優勝 吉岩 百合子 大分市
 2位 新宮 穂花 別府市
 3位 寺嶋 つぐみ 中津市
 3位 杉安 玲南 杵築市

女子 優勝 平野 伊吹 佐伯市
 2位 吉岩 百合子 大分市
 3位 岩尾 美和 杵築市