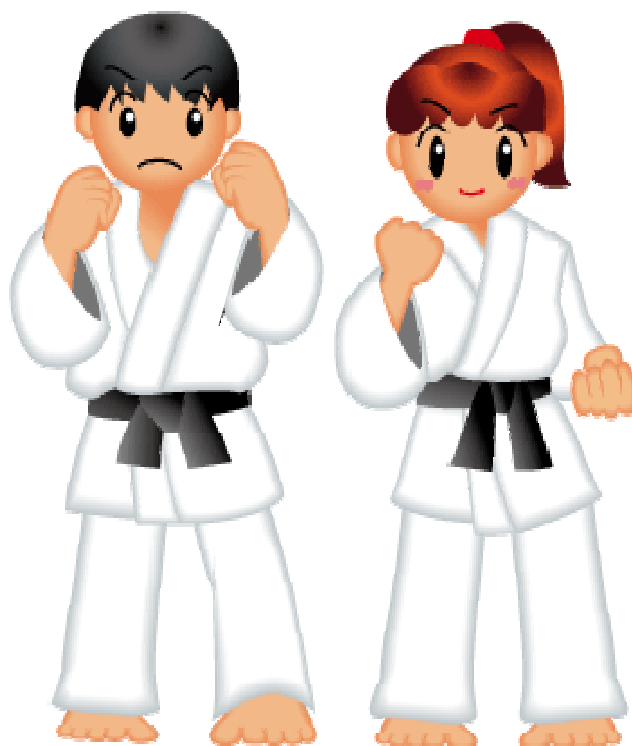


第10回
九州少年少女空手道選手権大会
大分予選会



日時 令和6年8月31日（土）午前9時00分開会
会場 レゾナック武道スポーツセンター メインアリーナ
主催 一般社団法人 大分県空手道連盟

大分県空手道連盟公式サイト

大会動画やプログラム・結果等のデータ<https://oita-karate.com>



大会役員

(順不同)

名誉会長	笹川 堯
会長	佐藤 重徳
副会長	安部 義己 大村 俊司 佐々木暁美 河野 信一 柳原 寿一
最高顧問	國宗 秀樹
顧問	岩屋 毅 釘宮 磐 大友 栄二 麻生 隆太 土谷 信也 森 照明 森 裕二
特別常任相談役	清原今朝勝
常任相談役	澤田 貞尚
相談役	津崎 佳治 尾西 末信 樋口 紅史 瀬瀬 治
大会委員長	矢津田 博明
実行委員長	平原 泰一
総務委員長	高橋 誠
大会ドクター	佐藤 初美

大会審判員

審判委員長	高倉 秀次
審判長	森 敏夫

審判員 (大分県審判員講習会受講審判員)

姫野 秀次	本多 基次	高倉 秀次	樋口 学	水江 友和
高橋 誠	森 達也	橋本 章徳	高嶋 勉	矢津田博明
佐々木暁美	古梶 倫子	近藤 洋介	衛藤 久芳	中村 俊雄
高橋 幹雄	藤澤 裕治	松岡 博美	得丸 喜則	西 健次
森 洋幸	二ノ宮信義	安部 敏和	安達 俊武	政岡 浩
松井 博照	尾崎今朝美	稲吉 辰治	古梶 琢也	矢野 正三
佐藤 大祐	木元 慎也	柳原 初紀	桑野 篤伯	上山 泰隆
三浦 恒良	宇野 浩司	本山 正之	渡辺 俊典	三重野貴弘
佐藤 尚久	本多 健次	土師 勇氣	足立 晴彦	森 敏夫
藤澤やよい	後藤 学	梶原 英明	栗原 隆一	藤澤 武之
植松 朋和	渡辺 昭文	中村 文俊	佐々木大介	伊賀上龍夫
穴井 昭徳	高橋 直孝	堀 猛	土谷 公彦	平野 智巳
本山 純康	佐々木大介	佐々木真士	佐藤 久雄	福田 浄円
栗本 紗弥	來司 麻里	玉井 政巳	岩崎 亮太	重松 絢子
森田 雅晶	中原 洋之	財前 公人	吉岩百合子	河野美由紀
濱砂 勇矢	木元 慎也	木元みなみ	廣田 和美	

参加団体

(順不同)

1	中	津	修	武	館
2	中	津	拳	心	会
3	橋	本		道	場
4	正	見		道	場
5	健		誠		館
6	高	田	ク	リ	ン
7	誠		信		会
8	錬		武		会
9	別	府	誠	道	館
10	秀		武		館
11	原	北		道	場
12	曳	汐		道	場
13	鶴	崎	仁	武	館
14	大	在	樹	道	館
15	秀	徳	会	明	野
16	致		道		館
17	大	分	恒	心	館
18	豊	府	空	手	道
19	大	分	判	空	手
20	桃	園	空	手	道
21	佐		賀		関
22	拳		誠		会
23	日	田	仁	武	館
24	佐	伯	空	志	館
25	俊		空		塾

第10回九州少年少女空手道選手権大会大分子予選大会 成績一覧表 R6. 8. 31

形の部

レゾナック武道スポーツセンター

個人		1位	2位	3位	九州大会	九州大会	九州大会
1年生の部	男子						
	女子						
2年生の部	男子						
	女子						
3年生の部	男子						
	女子						
4年生の部	男子						
	女子						
5年生の部	男子						
	女子						
6年生の部	男子						
	女子						
団体	男子						
	女子						

組手の部

個人		1位	2位	3位	3位	九州大会	九州大会
1年生の部	男子						
	女子						
2年生の部	男子						
	女子						
3年生の部	男子						
	女子						
4年生の部	男子						
	女子						
5年生の部	男子						
	女子						
6年生の部	男子						
	女子						

コート	1コート	2コート	3コート	4コート	5コート	
8:30	審判監督会議 20分					
8:50	招集 10分					
9:00	入場 5分					
9:05	開始式 10分					
9:15	【男子団体形】 1-5 3チーム残り 3G 決勝 3G 9:36	【女子団体形】 1-8 4チーム残り 4G 決勝 4G 9:42	【小1男子形A・B】 1-20 4名/パート残り 10G 決勝 4G 10:00	【小2女子形】 1-15 6名残り 8G 決勝 3G 9:51	【小2男子形A・B】 1-25 6名/パート残り 13G 決勝 6G 10:14	
	【小3男子形A・B】 1-18 4名/パート残り 10G 決勝 8G 10:32	【小3男子形C・D】 19-36 4名/パート残り 10G 決勝は1コートで 10:17	【小1女子形】 1-3 決勝 2G 10:10	【小3女子形A・B】 1-22 4名/パート残り 12G 決勝 4G 10:43	【小4女子形A・B】 1-18 4名/パート残り 10G 決勝 4G 11:00	
	【小6男子形A・B】 1-32 6名/パート残り 16G 決勝 6G 11:41	【小5男子形A・B】 1-26 6名/パート残り 14G 決勝 6G 11:20	【小4男子形A・B】 1-32 6名/パート残り 16G 決勝 6G 11:19	【小5女子形A】 1-15 6名/パート残り 8G 決勝 6G 11:27	【小5女子形B】 16-29 6名/パート残り 8G 決勝は4コートで 11:29	
		【小6女子形B】 10-19 4名/パート残り 5G 決勝 4G 11:50	【小6女子形A】 1-9 4名/パート残り 5G 決勝は2コートで 11:39			
	11:50 昼休み 45分 形成績発表(表彰式はありません)					
	12:35	招集 10分				
	12:45	入場 5分				
	12:50	【小3男子組手】 1-19 19G 準決まで 決勝は2コートで 13:43	【小3男子組手】 20-37 19G 決勝まで 13:43	【小1女子組手】 1-3 3G 決勝まで 13:05	【小1男子組手】 1-20 21G 決勝まで 13:48	【小2女子組手】 1-11 12G 決勝まで 13:26
		【小4男子組手】 1-16 17G 決勝まで 14:34	【小4男子組手】 17-33 17G 準決まで 決勝は1コートで 14:32	【小2男子組手】 1-24 25G 決勝まで 14:14	【小4女子組手】 1-17 18G 決勝まで 14:39	【小3女子組手】 1-23 24G 決勝まで 14:32
		【小6男子組手】 1-18 18G 準決まで 決勝は2コートで 15:25	【小6男子組手】 19-35 19G 決勝まで 15:27	【小5女子組手】 1-29 30G 決勝まで 15:35	【小6女子組手】 1-19 20G 決勝まで 15:35	【小5男子組手】 1-26 27G 決勝まで 15:45
16:15 片付け(マット等) 組手成績発表(表彰式はありません)						
【形】	審判は5人。点数は5.0-10.0 得点表示は1回出し 同点時は有効点の下、上の順に比較する。					
【予選】	演舞は個人戦は予選・決勝ともに2名同時演舞、団体戦は予選2チーム、決勝は1チームずつ演舞を行う 基本の形(平安・ゲキサイ・ピンアン)、有効点の下・上を比較し同点の場合は、全員決勝進出とする。 1・2年生は、予選と同じ形でも可。3年生以上は予選と違う基本形か、指定形とする。					
【決勝】	同点のときは、同点時は有効点の下、上の順に比較する。 それでも同点の場合は再試合とする。※1・2年生は同形可、3年生以上は本戦以外の方(基本形可)					
【組手】	試合時間は1分フルタイムとする。同学年で競技パートが分かれている場合は、パート決勝、代表決定戦まで行う 組手競技は全空連指定の安全具を使用する。ニューメンホー、拳サポーター(リバーシブル赤・青)、ボディプロテクター、 シン・インステップガード(白)を着装する事。ファールカップ(女子除く)は3年生以上は必ず着装する事。					
【予選】	ポイントは6ポイント先取とする。					
【準決以降】	ポイントは6ポイント差とする。(代表選考会も含む)					
各コート運営係は、試合終了までに次の試合の赤青の振り分けを済ませておく。 進行表の時間は目安であり、変更もあるので選手・審判員・運営員はコートから離れないこと。						
運営	中津修武館	別府誠道館	原北道場	秀徳会明野	大在樹道館	
	正見道場	曳汐道場	原北道場	秀徳会明野	大在樹道館	
	高田グリーンクラブ	曳汐道場	桃園空手道	致道館	大在樹道館	
	大分判田空手道	俊空塾	桃園空手道	致道館	佐伯空志館	

1年生 男子形 Aグループ 4名残し

順番	選手名	ふりがな	道場名	形名	1審	2審	3審	4審	5審	得点	順位
1	園川 楽陽	そのかわ らくよう	中津拳心会								
2	村上 響亮	むらかみ きょうすけ	大在樹道館								
3	増田 暖太	ますだ ひなた	豊府空手道								
4	ゼイン ジョダン	ゼイン ジョダン	別府誠道								
5	室 翔湊	むろ かなた	別府誠道								
6	富高 蒼翔	とみたか あおと	佐伯空志館								
7	鬼塚 大和	きづか やまと	誠信会								
8	薬丸 顕士	やくまる けんし	正見道場								
9	丸谷 一叶	まるたに いちと	橋本道場								
10	上甲 琉生	じょうこう りゅうせい	俊空塾								

1年生 男子形 Bグループ 4名残し

順番	選手名	ふりがな	道場名	形名	1審	2審	3審	4審	5審	得点	順位
11	寺田 橙季	てらだ とうき	橋本道場								
12	水永 蓮真	みずなが れんま	錬武会								
13	穴井 陽汰	あない ひなた	大在樹道館								
14	楠本 凧	くすもと なぎ	別府誠道								
15	司城 樹希	しじょう いつき	豊府空手道								
16	大塚 潤翔	おおつか じゅんと	曳汐道場								
17	岡山 泰史	おかやま たいし	正見道場								
18	薬師寺 晴陽	やくしじ はるひ	俊空塾								
19	安達 康士郎	あだち こうしろう	大在樹道館								
20	小田原稜空	おだわら りく	大分判田空手道								

※決勝は次ページにあります

2年生男子形 Aグループ 6名残し

順番	選手名	ふりがな	道場名	形名	1審	2審	3審	4審	5審	得点	順位
1	中野 蒼羅	なかの そら	高田グリーンクラブ								
2	井澤 琳太郎	いざわ りんたろう	佐伯空志館								
3	大森 晴斗	おおもり はると	錬武会								
4	北古賀 貫太	きたこが かんた	橋本道場								
5	佐藤 晃英	さとう あきひで	秀徳会明野								
6	河村 康太郎	かわむら こうたろう	曳汐道場								
7	津崎 慶人	つざき けいと	秀徳会明野								
8	竹下 侑我	たけした ゆうが	健誠館								
9	上野 龍希	うえの たつき	秀徳会明野								
10	角 宗介	すみ そうすけ	大分判田空手道								
11	佐々木 理久	ささき りく	鶴崎仁武館								
12	本多 理将	ほんだ りんしょう	原北道場								
13	安部 郁人	あべ いくと	秀徳会明野								

2年生男子形 Bグループ 6名残し

順番	選手名	ふりがな	道場名	形名	1審	2審	3審	4審	5審	得点	順位
14	阿部 大和	あべ だいと	原北道場								
15	平山 敦規	ひらやま あつり	誠信会								
16	大石 晴仁	おおいし はるひと	中津拳心会								
17	池邊 友惺	いけべ ゆうせい	秀徳会明野								
18	坂本 晴輝	さかもと はるき	高田グリーンクラブ								
19	柴田 和	しばた やまと	秀徳会明野								
20	佐藤 暖大	さとう はるた	俊空塾								
21	吉村 郁星	よしむら あやと	橋本道場								
22	河野 結翔	かわの ゆいと	中津修武館								
23	山崎 謙志	やまさき けんし	秀徳会明野								
24	小畑 咲翔	おばた さくと	鶴崎仁武館								
25	吉良 優汰	きら ゆうた	佐伯空志館								

※決勝は2年女子形の次ページにあります

2年生 女子形 6名残し

順番	選手名	ふりがな	道場名	形名	1審	2審	3審	4審	5審	得点	順位
1	泉 まつり	いずみ まつり	中津拳心会								
2	古野 有紗	ふるの ありさ	橋本道場								
3	佐藤 玲依	さとう れい	秀徳会明野								
4	植田 有音	うえだ あお	大在樹道館								
5	隅田 愛理	すみだ えり	豊府空手道								
6	高橋 りん子	たかはし りんこ	高田グリーンクラブ								
7	福井 梨乃	ふくい りの	俊空塾								
8	井内 環那	いのうち かな	中津拳心会								
9	岩城 鈴羽	いわき すずは	健誠館								
10	平田 萩椰	ひらた しゆな	中津修武館								
11	瀬口 愛	せぐち あい	秀徳会明野								
12	穴見 優和	あなみ ゆな	秀徳会明野								
13	久保崎 結	くぼさき ゆい	豊府空手道								
14	河野 詩乃	かわの うたの	錬武会								
15	渡邊 咲結	わたなべ さゆ	佐賀関								

※決勝は次ページにあります

3年生男子形 予選 Aグループ 4名残し

順位	選手名	ふりがな	道場名	形名	1審	2審	3審	4審	5審	得点	順位
1	本山 正純	もとやま まさずみ	原北道場								
2	大友 聡典	おおとも そうすけ	高田グリーンクラブ								
3	鬼塚 大虎	きづか ひろと	誠信会								
4	丸谷 太人	まるたに たいと	橋本道場								
5	梅田 心優	うめだ しゅう	俊空塾								
6	下山巧泰	しもやま こうだい	大在樹道館								
7	大田 昂生	おおた こうせい	秀徳会明野								
8	河野楓太	こうの そうた	大分判田空手道								
9	大村 道人	おおむら みちと	桃園空手道								

3年生男子形 予選 Bグループ 4名残し

順位	選手名	ふりがな	道場名	形名	1審	2審	3審	4審	5審	得点	順位
10	今永 大翔	いまなが ひろと	秀徳会明野								
11	渡邊 陽大	わたなべ ひなと	桃園空手道								
12	福良 翔馬	ふくら とうま	曳汐道場								
13	児玉 湊祐	こだま そうすけ	橋本道場								
14	内田 璃碧	うちだ りお	大在樹道館								
15	早田 澄春	はやた すばる	中津修武館								
16	阿部 暖大	あべ ひなた	高田グリーンクラブ								
17	山崎銀士	やまさき ぎんじ	大分判田空手道								
18	長尾 裕崇	ながお ゆたか	鶴崎仁武館								

3年生男子形 予選 Cグループ 4名残し

順位	選手名	ふりがな	道場名	形名	1審	2審	3審	4審	5審	得点	順位
19	糸永 翔星	いとなが しょうせい	桃園空手道								
20	中村 駿太	なかむら はやた	俊空塾								
21	本室 忠雅	もとむろ ただまさ	秀徳会明野								
22	宮川 凌空	みやがわ りく	曳汐道場								
23	米澤 結希斗	よねざわ ゆきと	高田グリーンクラブ								
24	安坂 豪	あさか ごう	橋本道場								
25	宮下 千聖	みやしたちひろ	大在樹道館								
26	三浦慶一郎	みうら けいいちろう	秀徳会明野								
27	小倉 千宙	おぐら ちひろ	正見道場								

3年生男子形 予選 Dグループ 4名残し

順位	選手名	ふりがな	道場名	形名	1審	2審	3審	4審	5審	得点	順位
28	植田 蓮斗	うえだ れんと	原北道場								
29	玉井 晴樹	たまい はるき	桃園空手道								
30	大石 誠	おおいし まこと	橋本道場								
31	矢羽田 龍平	やはた りゅうへい	中津修武館								
32	高橋泰仁	たかはし やすひと	大分判田空手道								
33	永松 憲将	ながまつ かずまさ	大在樹道館								
34	宮崎 修	みやざき しゅう	秀徳会明野								
35	井瀧 秀介	いじま しゅうすけ	高田グリーンクラブ								
36	川野 颯太	かわの そうた	俊空塾								

※決勝は4年女子形の次ページにあります

3年生 女子形 Aグループ 4名残し

順位	選手名	ふりがな	道場名	形名	1審	2審	3審	4審	5審	得点	順位
1	川崎 葉月	かわさき はづき	高田グリーンクラブ								
2	山本 結愛	やまもと ゆいな	錬武会								
3	大塚 朱莉	おおつか あかり	大分恒心館								
4	穴井 希歩	あない きほ	大在樹道館								
5	寺田 こと葉	てらだ ことは	橋本道場								
6	安部 夏希	あべ なつき	高田グリーンクラブ								
7	佐々木優花	ささき ゆうか	大在樹道館								
8	安部 穂花	あべ ほのか	曳汐道場								
9	河野 京佳	かわの きょうか	錬武会								
10	西方 心	にしかた こころ	佐伯空志館								
11	谷口 美月	たにぐち みづき	鶴崎仁武館								

3年生 女子形 Bグループ 4名残し

順位	選手名	ふりがな	道場名	形名	1審	2審	3審	4審	5審	得点	順位
12	森 詠玲	もり えれな	曳汐道場								
13	吉田 朝陽	よしだ あさひ	佐賀関								
14	藤澤 凜	ふじさわ りん	大在樹道館								
15	樋口 美心	ひぐち みこ	中津修武館								
16	安藤 颯香	あんどう さやか	高田グリーンクラブ								
17	今永 蓮奈	いまなが れな	健誠館								
18	伊藤 優希	いとう ゆうき	大在樹道館								
19	上田 伊織	うえだ いおり	曳汐道場								
20	福田 為耀	ふくだ いよう	正見道場								
21	中根 日向	なかね ひなた	原北道場								
22	濱砂 李佳	はますな りんか	錬武会								

※決勝は次ページにあります

4年生男子形 Aグループ 6名残し

順番	選手名	ふりがな	道場名	形名	1審	2審	3審	4審	5審	得点	順位
1	須賀本 航汰	すがもと こうた	錬武会								
2	河野 絢貴	かわの あやき	中津修武館								
3	岡山 宗史	おかやま そうし	正見道場								
4	針木 陽路	はりき ひろ	秀徳会明野								
5	山田 賢希	やまだ まさき	高田グリーンクラブ								
6	佐藤 鴻樹	さとう こうな	秀武館								
7	松邑 孝太郎	まつむら こうたろう	豊府空手道								
8	津崎 祐人	つざき ゆうと	秀徳会明野								
9	西村 陽日興	にしむら ひびき	錬武会								
10	亀山 陽乙	かめやま あきと	桃園空手道								
11	安部 泰司	あべ たいし	秀徳会明野								
12	浅倉 碧翔	あさくら りくと	中津拳心会								
13	坂本 啓	さかもと けい	中津修武館								
14	工藤 綾真	くどう りょうま	秀徳会明野								
15	嶋村 歩夢	しまむら あゆむ	橋本道場								
16	平井敦人	ひらい あつと	大分判田空手道								

4年生男子形 Bグループ 6名残し

順番	選手名	ふりがな	道場名	形名	1審	2審	3審	4審	5審	得点	順位
17	佐藤 怜駕	さとう りょうが	錬武会								
18	隅田 幸太郎	すみだ こうたろう	豊府空手道								
19	赤峰 快音	あかみね かいと	桃園空手道								
20	河津 岳人	かわづ やまと	中津修武館								
21	久持 新	ひさもち あらた	中津拳心会								
22	佐藤 透真	さとう とうま	秀徳会明野								
23	矢野 晴輝	やの はるき	秀武館								
24	工藤章太郎	くどう しょうたろう	大分判田空手道								
25	佐藤 朔悠	さとう もとひさ	秀徳会明野								
26	寺岡 明摩	てらおか はるま	錬武会								
27	朝倉 孝則	あさくら たかのり	大分恒心館								
28	安部 陽翔	あべ はると	高田グリーンクラブ								
29	佐々木 結友	ささき ゆいと	鶴崎仁武館								
30	平田 輝丞	ひらた てっしょう	中津修武館								
31	大田 侑生	おおた ゆうせい	秀徳会明野								
32	阿部 勇輝	あべ ゆうき	中津拳心会								

※決勝は2年女子形の次ページにあります

4年生 女子形 Aグループ 4名残し

順位	選手名	ふりがな	道場名	形名	1審	2審	3審	4審	5審	得点	順位
1	久持 ひかり	ひさもち ひかり	中津拳心会								
2	溝部 美結	みぞべ みゆ	錬武会								
3	上野 優莉	うえの ゆうり	秀徳会明野								
4	土谷 咲菜	つちや さな	高田グリーンクラブ								
5	楠本 爽乃	くすもと さわの	別府誠道								
6	筒井 美光	つつい みこ	秀徳会明野								
7	二宮 友歩	にのみや ゆうほ	大在樹道館								
8	木村 美海	きむら みうな	錬武会								

4年生 女子形 Bグループ 4名残し

順位	選手名	ふりがな	道場名	形名	1審	2審	3審	4審	5審	得点	順位
9	小野 莉瑚	おの りこ	高田グリーンクラブ								
10	葛葉 まや	くずは まや	正見道場								
11	田崎 柚莉佳	たさき ゆりか	健誠館								
12	糸園 芹	いとぞの せり	秀徳会明野								
13	橋本 彩加	はしもと あやか	橋本道場								
14	柳井 花菫	やない かすみ	大在樹道館								
15	濱田 香奈	はまだ かな	秀徳会明野								
16	吉田 実玖	よしだ みく	錬武会								
17	河野 桜結	こうの みう	大分恒心館								

※決勝は次ページにあります

5年生男子形 Aグループ 6名残し

順位	選手名	ふりがな	道場名	形名	1審	2審	3審	4審	5審	得点	順位
1	泉 奏羽	いずみ かなう	中津拳心会								
2	森 清将	もり きよまさ	曳汐道場								
3	衛藤 直央斗	えとう なおと	錬武会								
4	北村 怜誠	きたむら りょうせい	大在樹道館								
5	桑原 海虎	くわばら しやち	高田グリーンクラブ								
6	古梶 景大	こかじ けいた	中津修武館								
7	谷口 悠樹	たにくち ゆうき	鶴崎仁武館								
8	佐藤 龍希	さとう りゅうき	秀徳会明野								
9	河野 勇翔	かわの はやと	中津修武館								
10	中谷 壮志	なかたに そうし	大在樹道館								
11	佐藤 翼	さとう つばさ	高田グリーンクラブ								
12	青木 聖眞	あおき しょうま	俊空塾								
13	増田 壮太	ますだ そうた	豊府空手道								

5年生男子形 Bグループ 6名残し

順位	選手名	ふりがな	道場名	形名	1審	2審	3審	4審	5審	得点	順位
14	宮川 空大	みやがわ そうた	曳汐道場								
15	藤下 陽斗	ふじした はると	致道館								
16	清末 啓介	きよまつ けいすけ	大在樹道館								
17	福田 寿峰	ふくだ じゅほう	正見道場								
18	安藤 拓磨	あんどう たくま	高田グリーンクラブ								
19	柳井 橙	やない だい	大在樹道館								
20	河津 空人	かわづ ひろと	中津修武館								
21	安部 裕太	あべ ゆうた	錬武会								
22	江玉 新太	えだま あらた	原北道場								
23	伊藤 羽琉	いとう はる	中津修武館								
24	井内 勝稀	いのうち かつき	中津拳心会								
25	藤澤 龍樹	ふじさわ りゅうき	大在樹道館								
26	松原 一平	まつばら いっぺい	日田仁武館								

※決勝は2年女子形の次ページにあります

5年生 女子形 Aグループ 6名残し

順番	選手名	ふりがな	道場名	形名	1審	2審	3審	4審	5審	得点	順位
1	金戸 結愛	かなと ゆあ	大在樹道館								
2	本山 美奈	もとやま みな	原北道場								
3	大木 美愛	おおき みいな	中津修武館								
4	高橋美結	たかはし みゆ	大分判田空手道								
5	安部 楓花	あべ ふうか	曳汐道場								
6	相馬 みなみ	そうま みなみ	拳誠会								
7	川崎 璃美	かわさき りみ	桃園空手道								
8	角 一花	すみ いちか	大分判田空手道								
9	佐藤 美月	さとう みづき	中津修武館								
10	安達 えみり	あだち えみり	大在樹道館								
11	深江 翠	ふかえ みどり	拳誠会								
12	山崎 琴音	やまさき ことね	秀徳会明野								
13	鎌田 葉綸	かまた しほり	大分恒心館								
14	大塚 生啓	おおつか いのり	中津拳心会								
15	阿部 栞	あべ かえで	高田グリーンクラブ								

5年生 女子形 Bグループ 6名残し

順番	選手名	ふりがな	道場名	形名	1審	2審	3審	4審	5審	得点	順位
16	津島 悠理乃	つしま ゆりの	大在樹道館								
17	山出 ありす	やまいで ありす	中津修武館								
18	筒井遙和	つつい とわ	大分判田空手道								
19	赤嶺 彩羽	あかみね さわ	中津拳心会								
20	吉田 翼希	よしだ つばき	佐賀関								
21	大塚 純莉	おおつか じゅんり	曳汐道場								
22	佐藤 天珂	さとう てんか	原北道場								
23	古本 麻央	こもと まお	拳誠会								
24	下山 心希	しもやま ここの	大在樹道館								
25	高橋 なな子	たかはし ななこ	高田グリーンクラブ								
26	渡邊 美晃	わたなべ みそら	桃園空手道								
27	大石 綾菜	おおいし あやな	橋本道場								
28	本室 堇	もとむろ すみれ	秀徳会明野								
29	河野 真那	かわの まな	錬武会								

※決勝は次ページにあります

6年生男子形 予選 Aグループ 6名残し

順番	選手名	ふりがな	道場名	形名	1審	2審	3審	4審	5審	得点	順位
1	佐々木 太志	ささき たいし	大在樹道館								
2	木村 武輝	きむら たける	日田仁武館								
3	内山 煌太	うちやま こうた	致道館								
4	後藤 煌雅	ごとう こうが	鶴崎仁武館								
5	自見 壮汰	じみ そうた	中津拳心会								
6	筒井 琥大	つつい こだい	秀徳会明野								
7	小田原想良	おだわら そら	大分判田空手道								
8	梶原 陸杜	かじわら りくと	別府誠道								
9	針木 快惟	はりき かい	秀徳会明野								
10	櫻木 蓮音	さくらぎ れんと	致道館								
11	永渕 浩太郎	ながふち こうたろう	大分恒心館								
12	植田 凱斗	うえだ かいと	原北道場								
13	中村 祐月	なかむら ゆづき	中津拳心会								
14	安部 雅彦	あべ まさひこ	高田グリーンクラブ								
15	木村 架輝	きむら かける	日田仁武館								
16	中根 恵和	なかね けいと	原北道場								

6年生男子形 予選 Bグループ 6名残し

順番	選手名	ふりがな	道場名	形名	1審	2審	3審	4審	5審	得点	順位
17	大森 結心	おおもり ゆいと	高田グリーンクラブ								
18	中畑 友樹	なかはた ともき	正見道場								
19	柳井 蓮冬	やない れんと	佐伯空志館								
20	内山 翔太	うちやま しょうた	致道館								
21	山口 航平	やまぐち こうへい	鶴崎仁武館								
22	木元 聖渚	きもと せな	原北道場								
23	菊池 康祐	きくち こうすけ	秀徳会明野								
24	小野 隼大朗	おの しゅんたろう	俊空塾								
25	本多 悠将	ほんだ ゆうしょう	原北道場								
26	近藤 悠吾	こんどう ゆうご	中津修武館								
27	廣田 成竜	ひろた なる	日田仁武館								
28	土谷 鷹来	つちや おうら	高田グリーンクラブ								
29	渡邊 真大	わたなべ まひろ	桃園空手道								
30	赤嶺 祐大	あかみね ゆうだい	中津拳心会								
31	魚屋 蓮翔	うおや れんと	原北道場								
32	平山 祐平	ひらやま ゆうへい	秀徳会明野								

※決勝は6年女子形の次ページにあります

6年生 女子形 Aグループ 4名残し

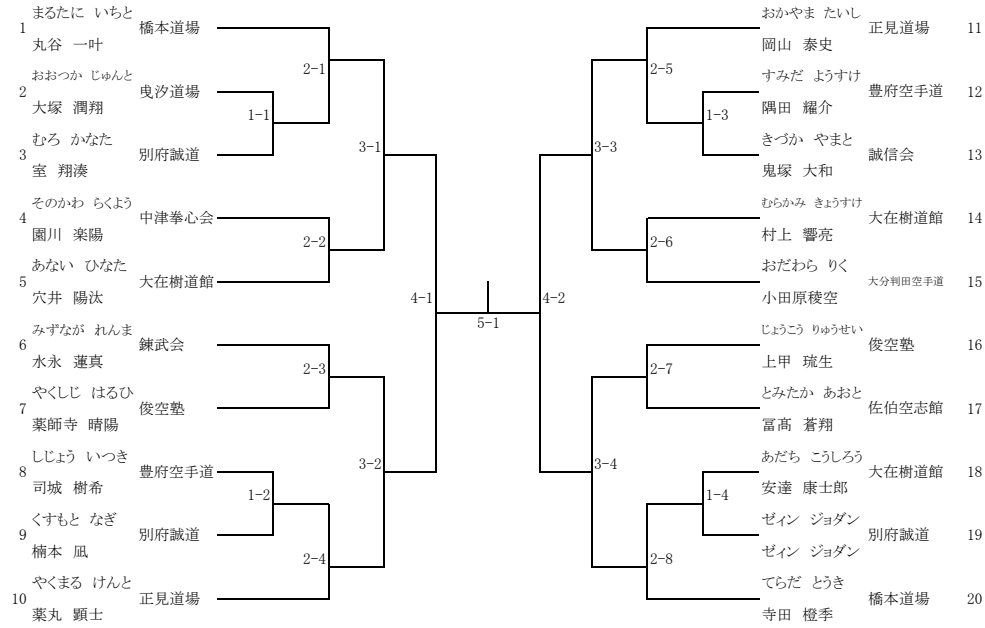
順位	選手名	ふりがな	道場名	形名	1審	2審	3審	4審	5審	得点	順位
1	竹内 にこり	たけうち にこり	別府誠道								
2	阿部 桜花	あべ さくら	原北道場								
3	藍畑 悠	あいはた はる	致道館								
4	濱田 優香	はまだ ゆか	秀徳会明野								
5	小野田 せり	おのだ せり	中津拳心会								
6	渡邊 結愛	わたなべ ゆわ	佐賀関								
7	古澤 結乃	ふるさわ ゆの	高田グリーンクラブ								
8	田中 凜	たなか りん	俊空塾								
9	山崎凜夏	やまさき りんか	大分判田空手道								

6年生 女子形 Bグループ 4名残し

順位	選手名	ふりがな	道場名	形名	1審	2審	3審	4審	5審	得点	順位
10	牧 寛子	まき ひろこ	日田仁武館								
11	津崎 瑠南	つざき るな	秀徳会明野								
12	梅田 咲優	うめだ さゆ	俊空塾								
13	中島 聖菜	なかしま せな	中津拳心会								
14	岩城 凜音	いわき りお	健誠館								
15	屋成 美空	やなり みく	佐賀関								
16	上田 京香	うえだ きょうか	曳汐道場								
17	伊藤 伶香	いとう れいか	佐賀関								
18	鷺海 紗奈	おしうみ さな	高田グリーンクラブ								
19	酒井 里衣菜	さかい りいな	原北道場								

※決勝は次ページにあります

小学1年生男子組手



代表決定戦

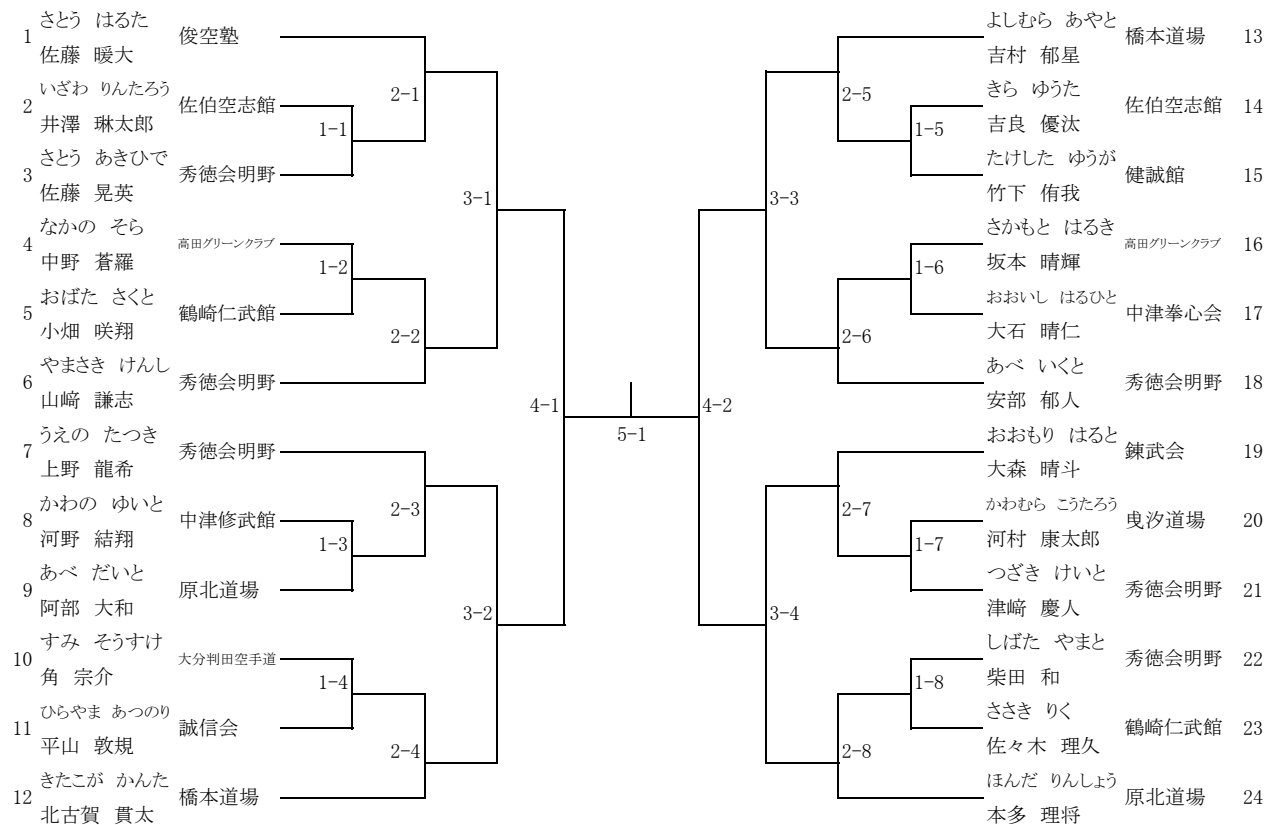


小学1年生女子組手

		猪俣佳子	三浦 沙耶	麻生 朔楽	勝ち数	順位
		樹道館	秀徳会	俊空塾		
いのまた かこ 猪俣佳子	樹道館	1-1	1-1	1-2		
		-	-	-		
		-	-	-		
みうら さや 三浦 沙耶	秀徳会	1-1	-	1-3		
		-	-	-		
		-	-	-		
あそう さくら 麻生 朔楽	俊空塾	1-2	1-3	-		
		-	-	-		
		-	-	-		

	赤		青
1試合目	猪俣佳子	—	三浦 沙耶
2試合目	猪俣佳子	—	麻生 朔楽
3試合目	三浦 沙耶	—	麻生 朔楽

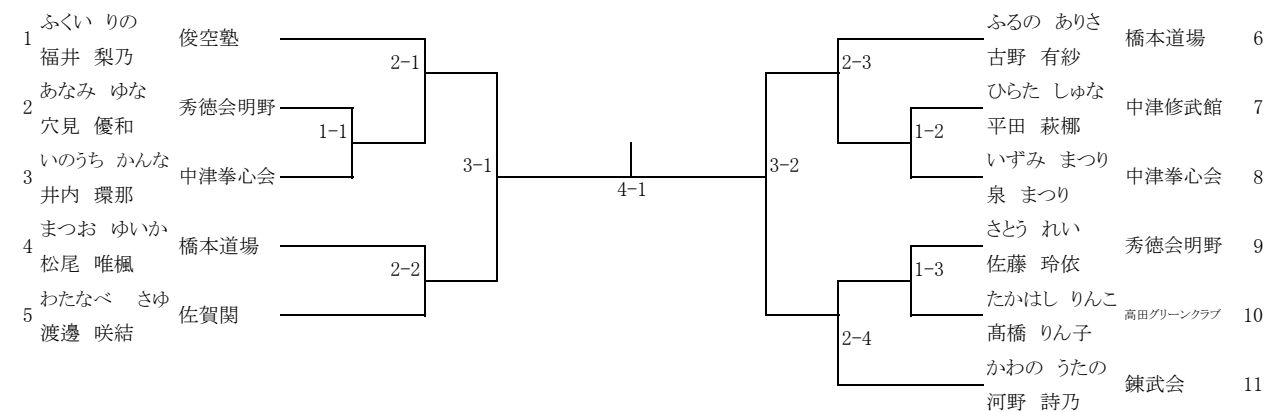
小学2年生男子組手



代表決定戦



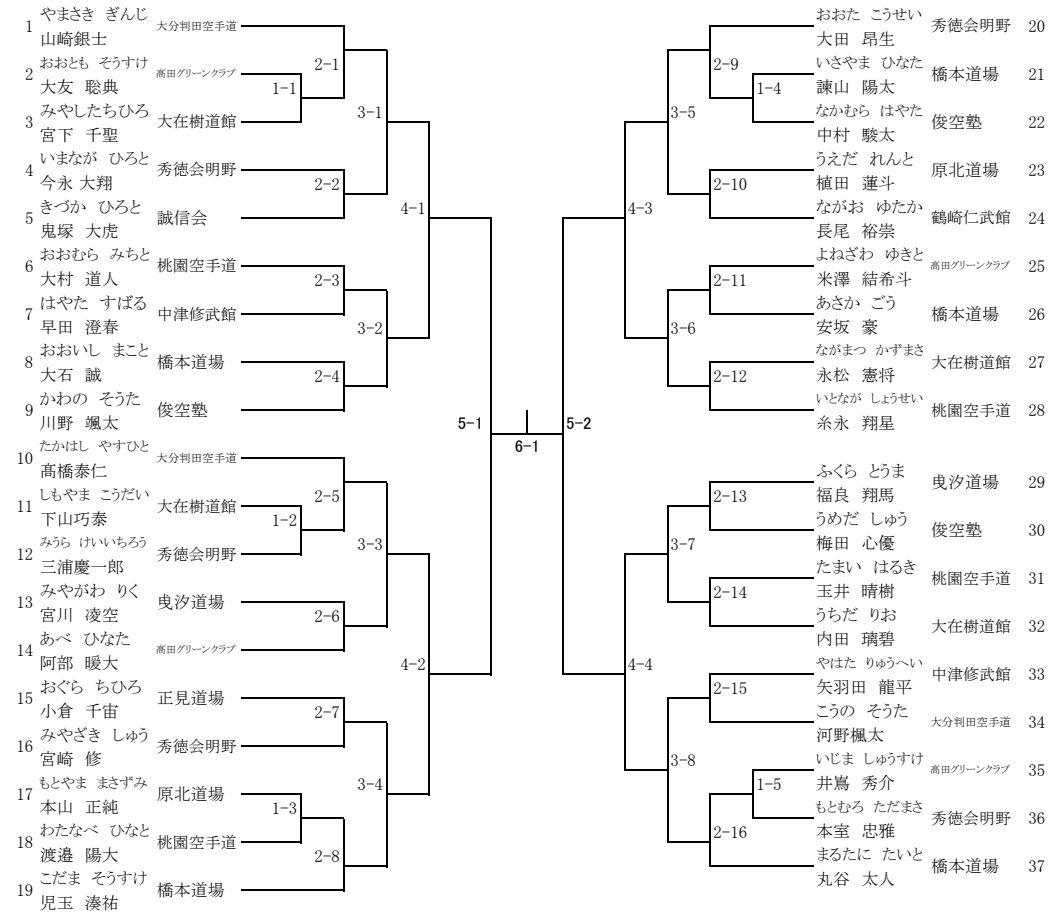
小学2年生女子組手



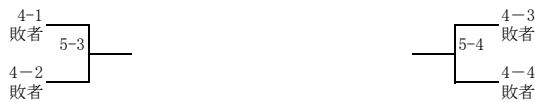
代表決定戦



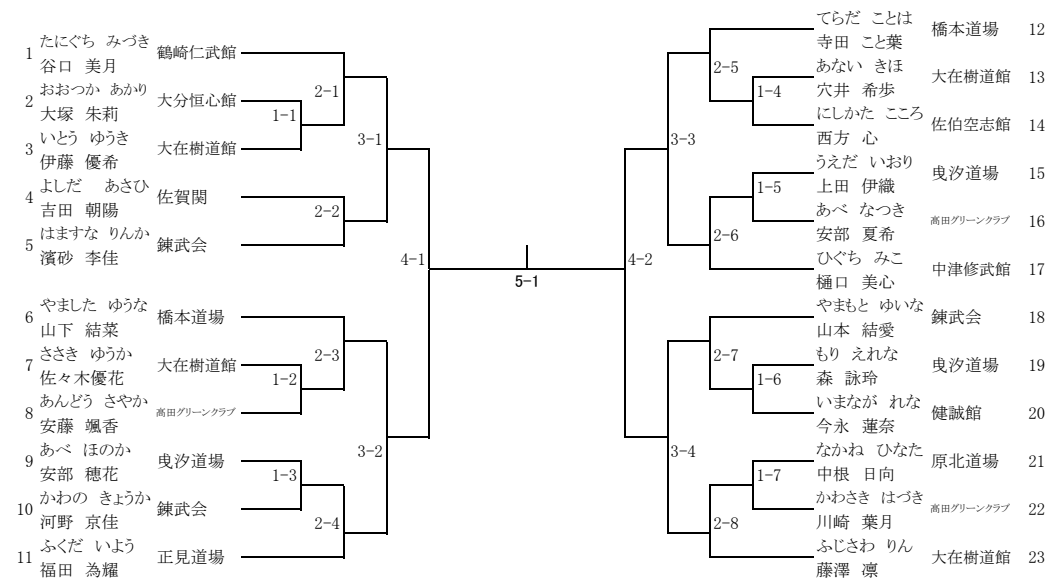
小学3年生男子組手



代表決定戦



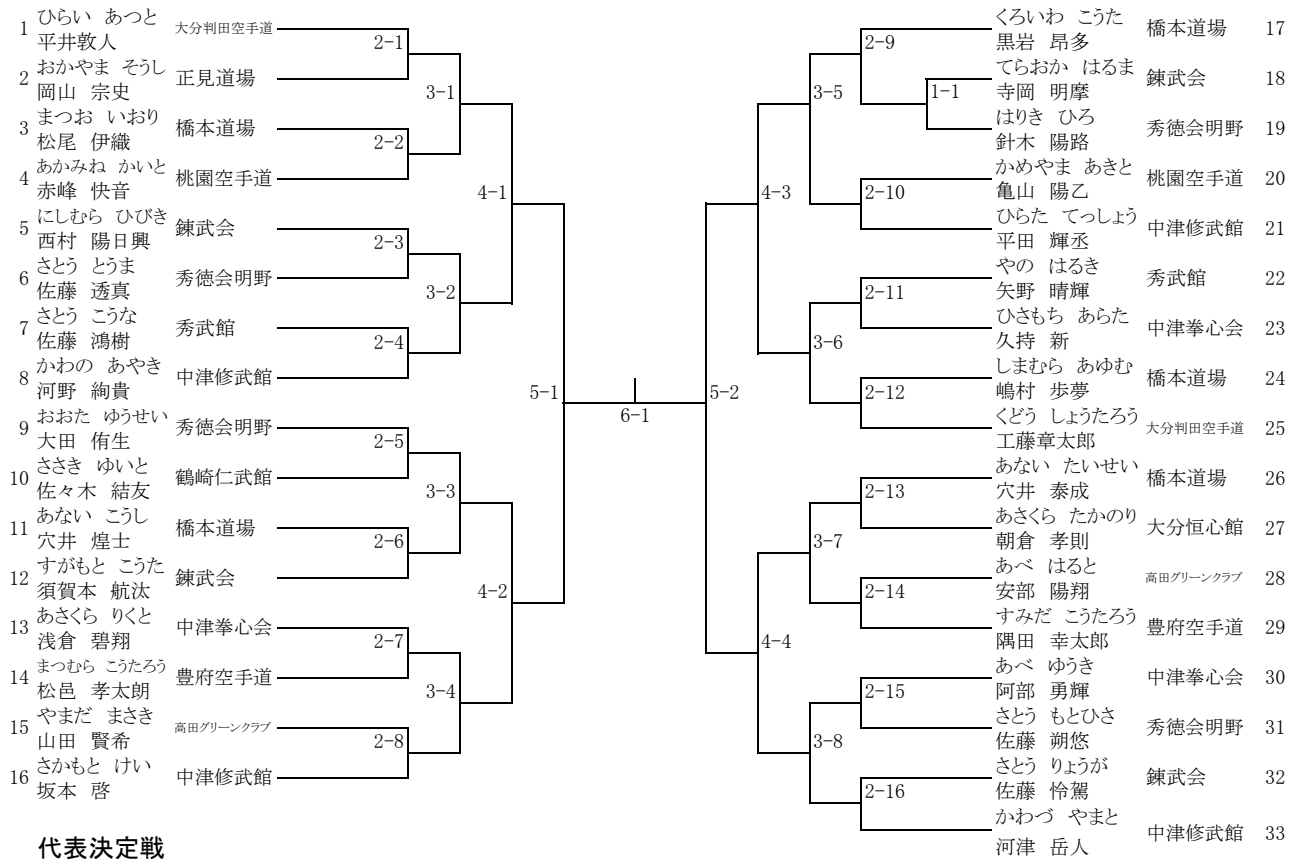
小学3年生女子組手



代表決定戦



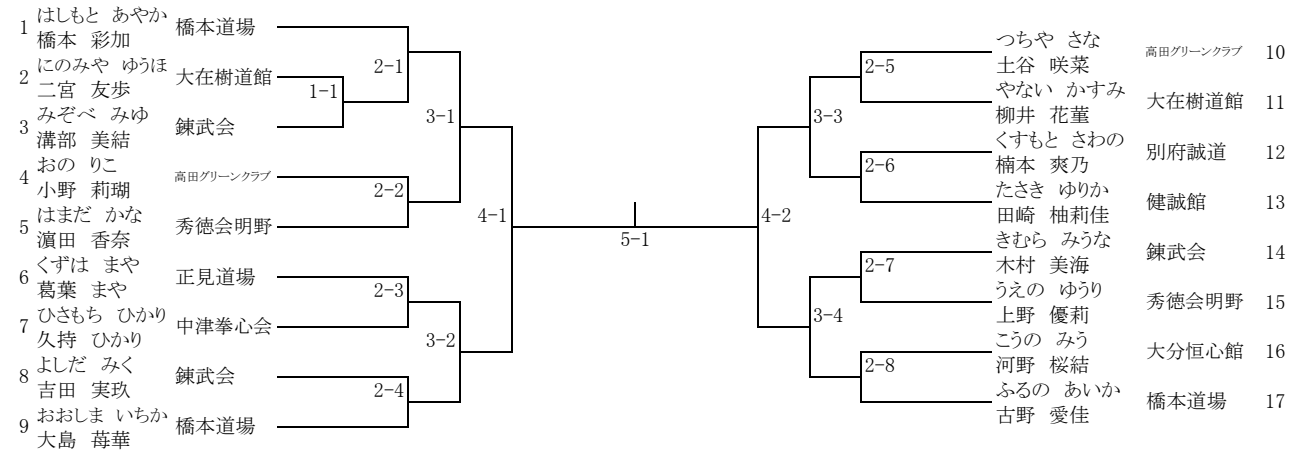
小学4年生男子組手



代表決定戦



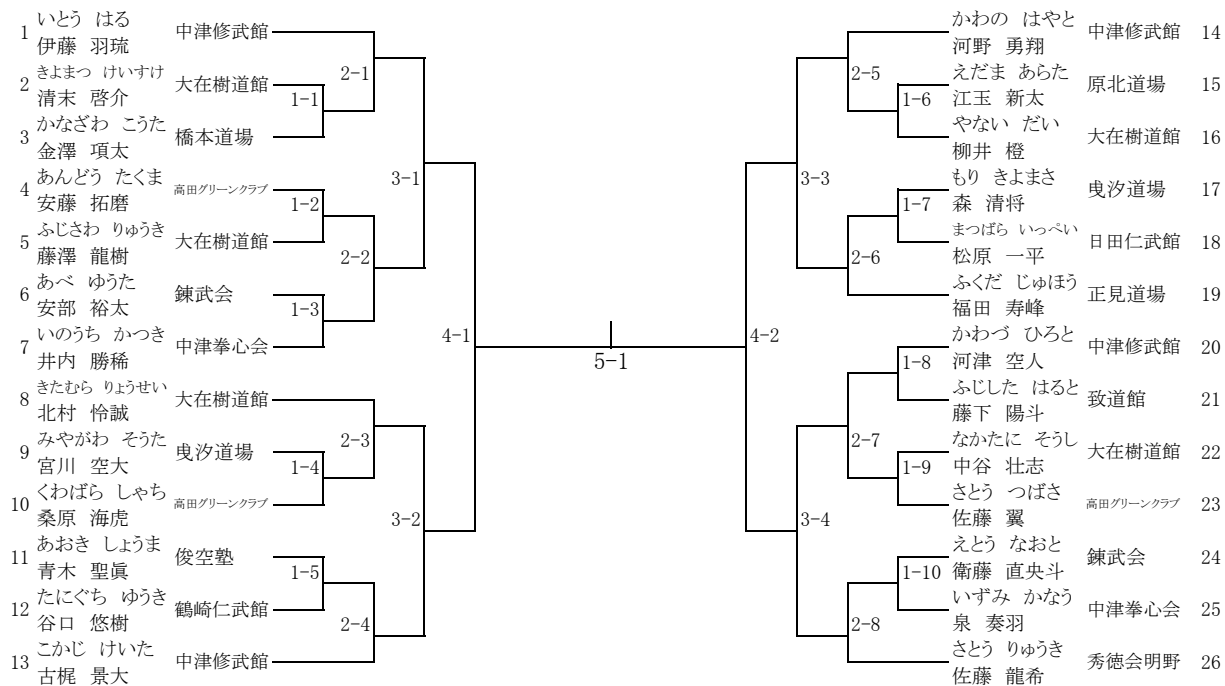
小学4年生女子組手



代表決定戦



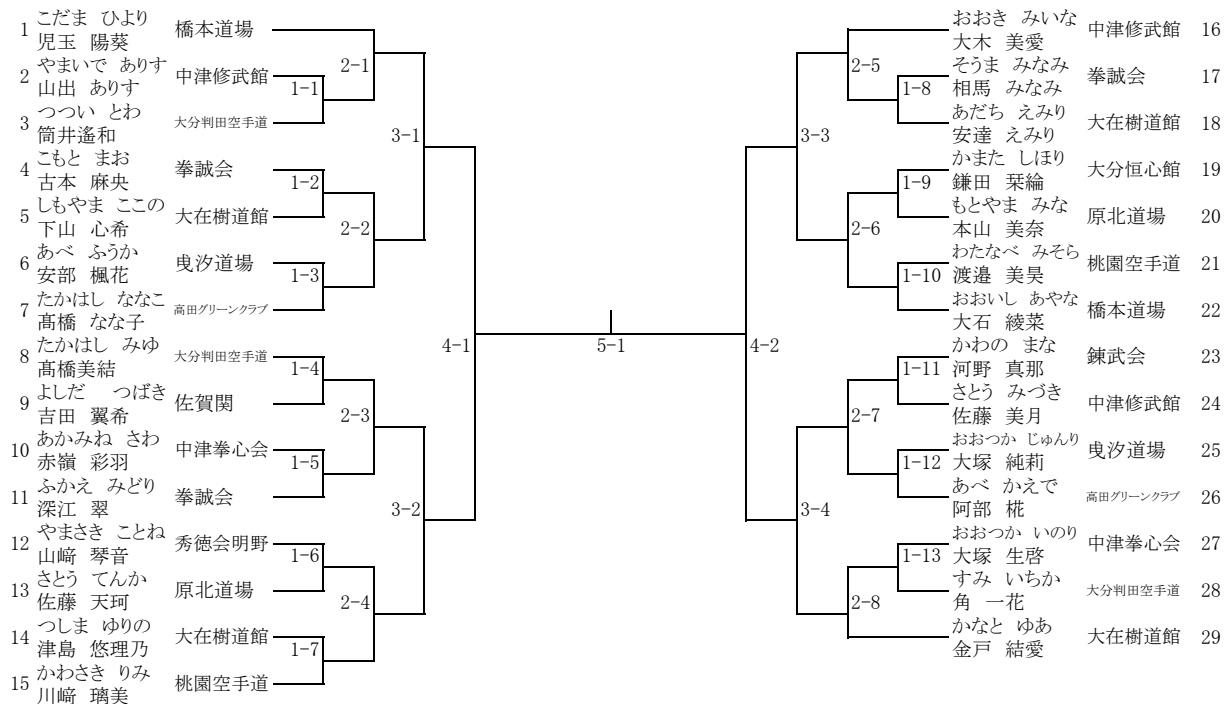
小学5年生男子組手



代表決定戦



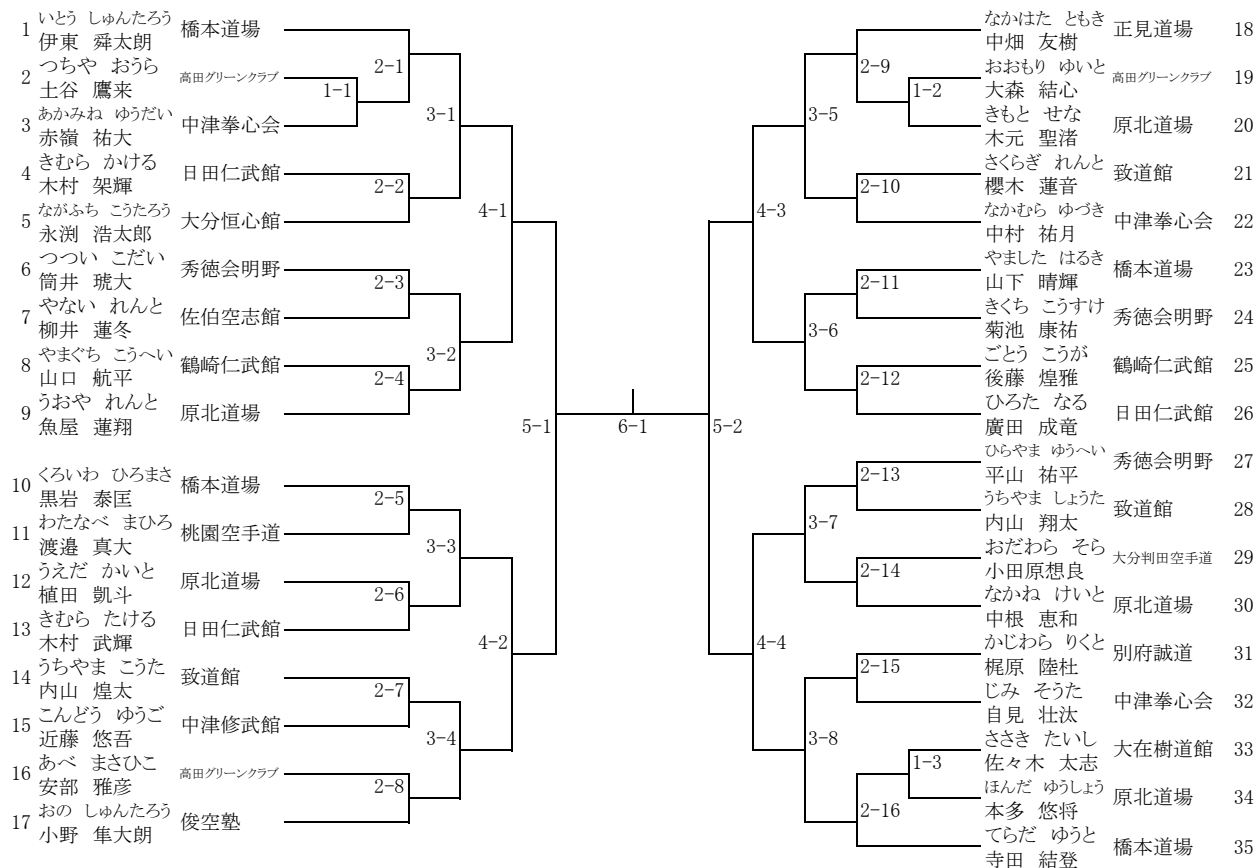
小学5年生女子組手



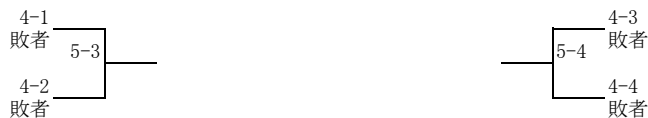
代表決定戦



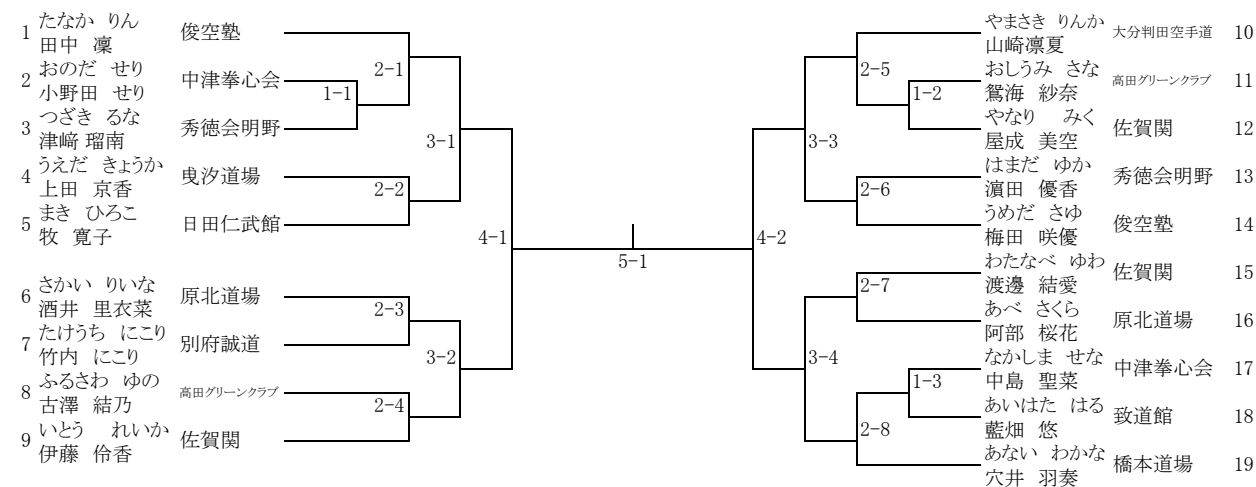
小学6年生男子組手



代表決定戦



小学6年生女子組手



代表決定戦

