



第4回

大分県ジュニア 空手道交流大会

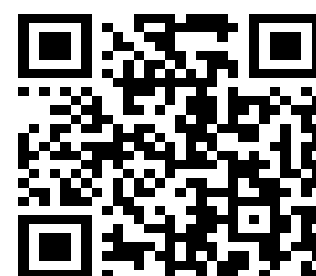


日時 令和4年11月23日（水）午前9時30分開会

会場 杵築市文化体育館

主催 大分県空手道連盟

大会結果や試合動画は県連公式から！



SHOWA BUSSAN

松和物産株式会社

還元率
50%の
人気商品!

チーム様の
活動資金作りに!

20個以上
ご注文で
送料無料!



1, 応援ラーメン
4食 ¥1000



2, 応援ラーメン・ビーフカレー
2食・2食 ¥1000



3, 応援ビーフカレー
4食 ¥1000



4, 応援ラーメン・ビーフカレー
4食・4食 ¥2000



5, 応援ビーフカレー・黒豚カレー
3食・3食 ¥2000

※チーム様のお写真やロゴ、
一言メッセージなども
入れることができます!

大会や遠征等の
急な費用に!

協賛も
ご相談
下さい!

お問い合わせはこちら
▼
090-9078-4604
(折尾)



新型コロナウイルス感染防止に関わる注意事項

【大会来場について】

- ・発熱、咳、咽頭痛などの症状があり、体調がよくない場合は参加を見合わせる事。
- ・参加選手、応援者は当日朝に検温を実施し、発熱が37.5℃以上の者は参加、来場出来ない。
- ・団体代表者は来場者全員の健康状態を把握しておく。
- ・会場に入る前に必ず受付に設置している消毒液で手指を消毒して入場する。
- ・大会来場者は常時マスクを着用すること。マスク非着用者は入場出来ない。
- ・会場内では競技中以外は、マスクを着用し、密にならないように心がける。
- ・競技者はマスクを入れる袋等を準備し、競技中はその中にいれておく。
- ・応援は拍手で行い、発声をしない。大きな声での会話をしない。
- ・審判も常時マスクを着用する。
- ・大会中に体調がすぐれない場合は、会場救護に相談する。

【競技について】

- ・開閉会式は開始式とし、審判長の開始の発声のみとする。
 - ・入賞者への授与式は各コートにて賞状を渡す。
 - ・競技（組手・形）における気合・形名の発声は認める。
 - ・メンホーはメンホー用口元シールドを装着するか、口の部分を透明のテープ等でシールドする事。
 - ・コートで試合をする選手以外は、マスクを着用する。
 - ・待機中は密にならない様に注意する。
 - ・大会を通じて、握手、ハイタッチ、ハグ等は行わない事。
-
- ・大会終了後、体調を崩したり、2週間以内に新型コロナウイルス感染症を発症した場合は、団体代表者を通じ、県連事務局に報告する事。

大分県空手道連盟事務局 高橋 誠

090-9736-6478

大会役員

(順不同)

名誉会長	笹川 堯
会長	佐藤 重徳
副会長	大村 俊司、安部 義己、河野 信一
最高顧問 顧問	國宗 秀樹 岩屋 毅、佐藤樹一郎 釘宮 馨、大友 栄二、麻生 隆太、土谷 信也 森 照明
特別常任相談役 常任相談役 相談役	清原 今朝勝 澤田 貞尚 津崎 佳治、尾西 末信、樋口 紅史、瀬瀬 治
大会委員長	矢津田博明
実行委員長	柳原 初紀
総務委員長	高橋 誠
筆耕係	佐々木 暁美
大会ドクター	佐藤 初美 (大分大学医学部附属病院)

大会審判員

審判委員長	高倉 秀次
審判長	栗原 隆一

審判員(大分県審判員講習会受講審判員)

姫野 秀次	本多 基次	高倉 秀次	樋口 学	水江 友和
高橋 誠	高嶋 勉	矢津田博明	佐々木暁美	古梶 倫子
森 達也	橋本 章徳	中村 俊雄	高橋 幹雄	藤澤 裕治
近藤 洋介	古梶 琢也	西 健次	森 洋幸	二ノ宮信義
松岡 博美	得丸 喜則	政岡 浩	松井 博照	尾崎今朝美
安部 敏和	安達 俊武	矢野 正三	森保 幸治	佐藤 大祐
稲吉 辰治	柳原 初紀	桑野 篤伯	上山 泰隆	三浦 恒良
木元 慎也	宇野 浩司	本山 正之	渡辺 俊典	三重野貴弘
佐藤 尚久	本多 健次	土師 勇氣	足立 晴彦	森 敏夫
藤澤やよい	後藤 学	梶原 英明	栗原 隆一	藤澤 武之
植松 朋和	渡辺 昭文	中村 文俊	佐々木大介	今村 典子
高橋 哲彦	高橋 直孝	堀 猛	土谷 公彦	佐々木真士
伊賀上龍夫	平野 智巳	穴井 昭徳	本山 純康	福田 浄円
栗本 紗弥	來司 麻里	玉井 政巳	岩崎 亮太	吉岩百合子
森田 雅晶	中原 洋之	重松 絢子	銀杏 達也	衛藤 久芳

コート	1コート	2コート	3コート	4コート	5コート	6コート
8:50	審判監督会議 35分					
9:25	招集 10分					
9:35	入場 5分					
9:40	【小6男子形】 1 -34	【小5男子形】 1 -38	【小4男子形】 1 -35	【小3男子形】 1 -39	【小2男子形】 1 -29	【幼年男女形】 1 -15
10:40	8名残り 17G 決勝	8名残り 19G 決勝	8名残り 18G 決勝	8名残り 20G 決勝	6名残り 15G 決勝	4名残り 8G 決勝
10:59	4G 10:50	4G 10:56	4G 10:53	4G 10:59	3G 10:41	2G 10:16
	【小2女子形】 1 -12	【小3女子形】 1 -24	【小4女子形】 1 -24	【小6女子形】 1 -17	【小5女子形】 1 -25	【小1男子形】 1 -19
	4名残り 6G 決勝	6名残り 12G 決勝	6名残り 12G 決勝	4名残り 9G 決勝	6名残り 13G 決勝	6名残り 10G 決勝
	2G 11:21	3G 11:48	3G 11:45	2G 11:39	3G 11:36	3G 11:02
						【小1女子形】 1 -16
						4名残り 8G 決勝
11:48	11:26	11:48	11:45	11:39	11:36	2G 11:39
	昼休み 40分 形成績発表(表彰は各コートにて)					
12:30	招集 8分					
12:38	入場 2分					
12:40	【小6男子組手】 1 -34	【小5男子組手】 1 -41	【小4男子組手】 1 -37	【幼年男女組手】 1 -15	【小2男子組手】 1 -29	【小1男子組手】 1 -20
14:24	32G 準決まで 14:07	39G 準決まで 14:24	35G 準決まで 14:14	14G 決勝まで 13:22	27G 準決まで 13:54	18G 準決まで 13:32
	【小4女子組手】 1 -24	【小3女子組手】 1 -22	【小6女子組手】 1 -15	【小3男子組手】 1 -39	【小5女子組手】 1 -25	【小2女子組手】 1 -13
	22G 準決まで 15:08	20G 準決まで 15:21	13G 準決まで 14:53	37G 準決まで 15:01	23G 準決まで 14:58	11G 準決まで 14:06
15:21						【小1女子組手】 1 -13 11G 準決まで 14:40
15:26	【男子組手決勝】 1.2.3.4.5.6年 6G	【女子組手決勝】 1.2.3.4.5.6年 6G				
15:51	15:51	15:51				
16:21	会場片付け(機材・マット等) 30分					
16:26	組手成績発表 5分					
【形予選】	●基本の形(平安・ゲキサイ・ペンアン) ●同点の場合は、再試合とする。(同形可)					
【形決勝】	●演武順は予選の得点が低い方からとする。 ●基本形もしくは指定形とする。※幼・1・2年は予選と同形でも可 ●同点の場合は、再試合とする。(1・2年生は同形可、3年生以上は本戦以外の形(基本形可))					
○形審判	審判は5人。得点表示は1回出し(新ルールに則る) 点数は5.0-10.0 同点時、先ず有効点の下を比較。次に有効点の上を比較					
【組手】	●組手時間は1分フルタイム(予選・決勝)としポイントは6ポイント先取とする。 ●各コート運営係は、試合終了までに次の試合の赤青の振り分けを済ませておく。 ●進行表の時間は目安であり、変更もあるので選手・審判員・運営員はコートから離れないこと。					

2年生男子形 予選(29名) 6名残し

順番	選手名	道場名	形名	1審	2審	3審	4審	5審	得点	順位
1	嶋村 歩夢	橋本道場								
2	坂本 啓	中津修武館								
3	菅本 海琳	富士見								
4	西村 陽日興	錬武会								
5	小椋 遥	拳誠会								
6	佐藤 透真	秀徳会								
7	赤峰 快音	桃園								
8	平田 輝丞	中津修武館								
9	村井 創志	中津拳心会								
10	針木 陽路	秀徳会								
11	渡邊 翔斗	信武館								
12	朝倉 孝則	大分恒心館								
13	工藤 綾真	秀徳会								
14	佐藤 恵太	豊府								
15	恒成 彪眞	大在樹道館								
16	河津 岳人	中津修武館								
17	亀山 陽乙	桃園								
18	佐々木 結友	鶴崎仁武館								
19	津崎 祐斗	秀徳会								
20	岡山 宗史	正見道場								
21	河野 絢貴	中津修武館								
22	後藤 昊空	秀徳会								
23	大平 葵琥	佐賀関								
24	山崎 直生	秀徳会								
25	安部 陽翔	高田G.C.								
26	松邑 孝太朗	豊府								
27	大田 侑生	秀徳会								
28	平井 敦人	判田								
29	佐藤 朔悠	秀徳会								

※決勝は3年男子形の次ページ→

3年生男子形 予選(39名) 8名残し

順番	選手名	道場名	形名	1審	2審	3審	4審	5審	得点	順位
1	清末 啓介	大在樹道館								
2	宮川 空大	曳汐道場								
3	安藤 拓磨	高田G.C.								
4	福田 寿峰	正見道場								
5	松原 一平	日田仁武館								
6	井上 颯太	中津拳心会								
7	ガマゲ タケル	信武館								
8	河津 空人	中津修武館								
9	新納 楓士	俊空塾								
10	中谷 壮志	大在樹道館								
11	小幡 勇翔	中津修武館								
12	河村 遥人	曳汐道場								
13	板清 将澄	高田G.C.								
14	江玉 新太	原北道場								
15	森田 典	大在樹道館								
16	小合瀬 波瑠	判田								
17	藤下 陽斗	致道館								
18	友松 粹	中津修武館								
19	穴南 諒真	三重神道								
20	川崎 琢未	高田G.C.								
21	泉 奏羽	中津拳心会								
22	松尾 綺音	中津修武館								
23	菅野 佑真	佐伯空志館								
24	伊東 泰良	大在樹道館								
25	櫻木 空	日田仁武館								
26	峰藤 遥	中津修武館								
27	森 清将	曳汐道場								
28	桑原 海虎	高田G.C.								
29	青木 聖眞	俊空塾								
30	北村 怜誠	大在樹道館								
31	藤澤 龍樹	橋本道場								
32	柳井 橙	大在樹道館								
33	川村 一太	正見道場								
34	佐藤 翼	高田G.C.								
35	赤峰 杜和	日田仁武館								
36	佐藤 翼	豊府								
37	末吉 琉恩	秀徳会								
38	古梶 景大	中津修武館								
39	佐藤 龍希	秀徳会								

※決勝は次ページ→

4年生男子形 予選(35名) 8名残し

順番	選手名	道場名	形名	1審	2審	3審	4審	5審	得点	順位
1	梶原 陸杜	別府誠道館								
2	本多 悠将	原北道場								
3	廣田 成竜	日田仁武館								
4	西郷 雅人	大分恒心館								
5	柳井 蓮冬	佐伯空志館								
6	日名子 琉聖	高田G.C.								
7	内山 翔太	致道館								
8	行平 尊琉	信武館								
9	菊池 康祐	秀徳会								
10	櫻木 蓮音	致道館								
11	木村 武輝	日田仁武館								
12	中畑 友樹	正見道場								
13	安部 雅彦	高田G.C.								
14	寺田 結登	橋本道場								
15	赤嶺 祐大	中津拳心会								
16	中根 恵和	原北道場								
17	針木 快惟	秀徳会								
18	坂本 奏	大分恒心館								
19	近藤 悠吾	中津修武館								
20	木元 聖渚	原北道場								
21	河野 聖大	誠信会								
22	山口 航平	鶴崎仁武館								
23	土谷 鷹来	高田G.C.								
24	安部 真ノ介	秀徳会								
25	佐々木 太志	大在樹道館								
26	小野 隼大朗	俊空塾								
27	永渕 浩太郎	大分恒心館								
28	内山 煌太	致道館								
29	大森 結心	高田G.C.								
30	渡邊 翔哉	信武館								
31	木村 架輝	日田仁武館								
32	植田 凱斗	原北道場								
33	津崎 星七	別府誠道館								
34	魚屋 蓮翔	原北道場								
35	筒井 琥大	秀徳会								

※決勝は6年女子形の次ページ→

5年生男子形 予選(38名) 8名残し

順番	選手名	道場名	形名	1審	2審	3審	4審	5審	得点	順位
1	阿部 世來	原北道場								
2	大塚 蓮	中津修武館								
3	相馬 遥	拳誠会								
4	立花 新汰	高田G.C.								
5	後藤 海翔	大分恒心館								
6	菅本 颯音	富士見								
7	江島 啓珠	大在樹道館								
8	平野 亨士郎	錬武会								
9	深田 丞太郎	判田								
10	松下 幹太郎	富士見								
11	土谷 一颯	高田G.C.								
12	工藤 勘介	大分恒心館								
13	矢野 裕斗	秀武館								
14	森田 亘	大在樹道館								
15	芦刈 仁	うすき仁武館								
16	大力 愛叶	高田G.C.								
17	横川 雅人	正見道場								
18	福嶋 颯真	佐伯空志館								
19	鴛海 翔太	高田G.C.								
20	長谷部 悠真	大在樹道館								
21	土師 龍歩	原北道場								
22	井下 勘太	中津修武館								
23	安部 勇輝	高田G.C.								
24	後藤 陸斗	富士見								
25	薬丸 侑士	正見道場								
26	保田 悠登	判田								
27	佐藤 蒼馬	大分恒心館								
28	高橋 陸	高田G.C.								
29	山崎 瑛介	俊空塾								
30	村井 郁哉	信武館								
31	後藤 遥斗	大在樹道館								
32	鳥井 虎雅	中津修武館								
33	深江 辰徳	拳誠会								
34	宮崎 勇吹	桃園								
35	古梶 快晟	中津修武館								
36	酒井 悠真	中津拳心会								
37	梅本 晃大	判田								
38	日名子 柊也	秀徳会								

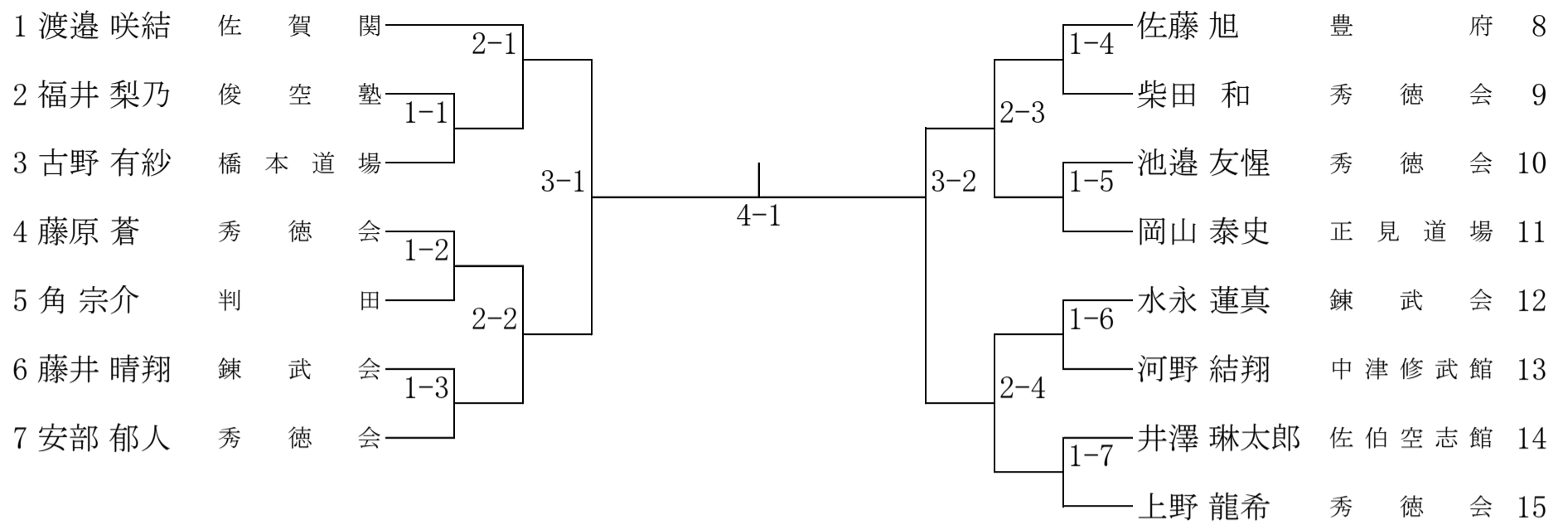
※決勝は6年女子形の次ページ→

6年生男子形予選(34名) 8名残し

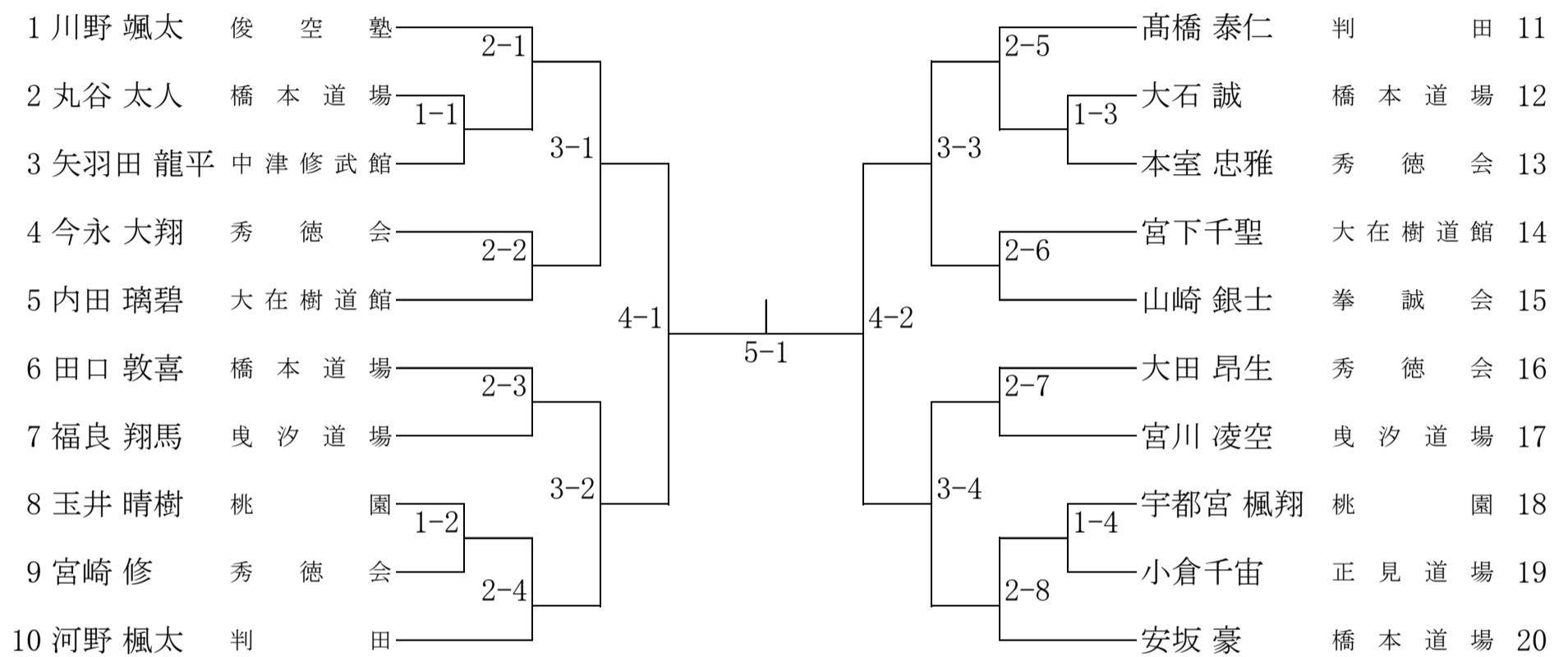
順番	選手名	道場名	形名	1審	2審	3審	4審	5審	得点	順位
1	木元 蓮凰	原北道場								
2	藤浪 暁	高田G.C.								
3	古代 尊真	拳誠会								
4	山本 陸斗	錬武会								
5	後藤 悠月	中津拳心会								
6	吉里 侑真	大分養誠会								
7	深谷 虹太	中津修武館								
8	魚屋 耀翔	原北道場								
9	津崎 陸斗	別府誠道館								
10	溝口 琥太郎	拳誠会								
11	一岡 豪太	原北道場								
12	平野 瑛大	佐伯空志館								
13	宮丸 頼	高田G.C.								
14	赤松 丈太朗	中津拳心会								
15	坂本 旬	中津修武館								
16	安部 凌	高田G.C.								
17	梶原 悠杜	別府誠道館								
18	土師 彰真	原北道場								
19	本多 健将	中津修武館								
20	小川 橙生	原北道場								
21	敷地 瑠音	拳誠会								
22	松葉 旦陽	錬武会								
23	南 慶芯	中津修武館								
24	松井 怜照	原北道場								
25	麻生 暖仁	秀徳会								
26	樺嶋 靖祐	大分恒心館								
27	黒川 徠翔	中津拳心会								
28	岡崎 康記	高田G.C.								
29	酒井 湊斗	原北道場								
30	藤田 健太郎	大在樹道館								
31	福良 龍來	大分恒心館								
32	衛藤 悠聖	秀徳会								
33	中畑 晴樹	正見道場								
34	後藤 陸斗	秀徳会								

※決勝は6年女子形の次ページ→

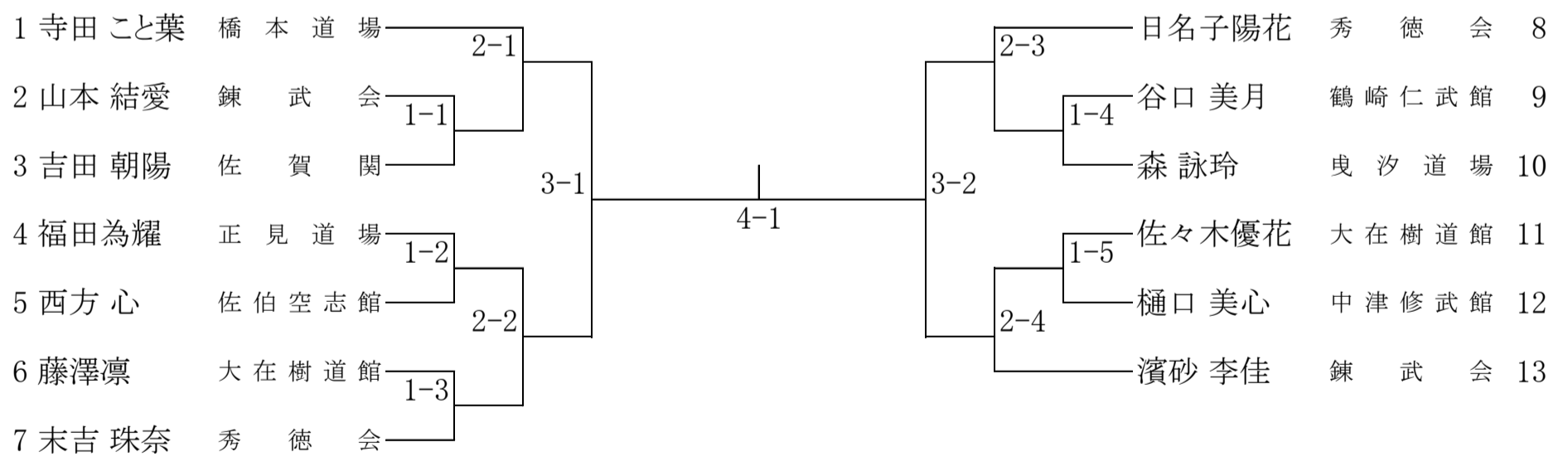
幼年 男女混合



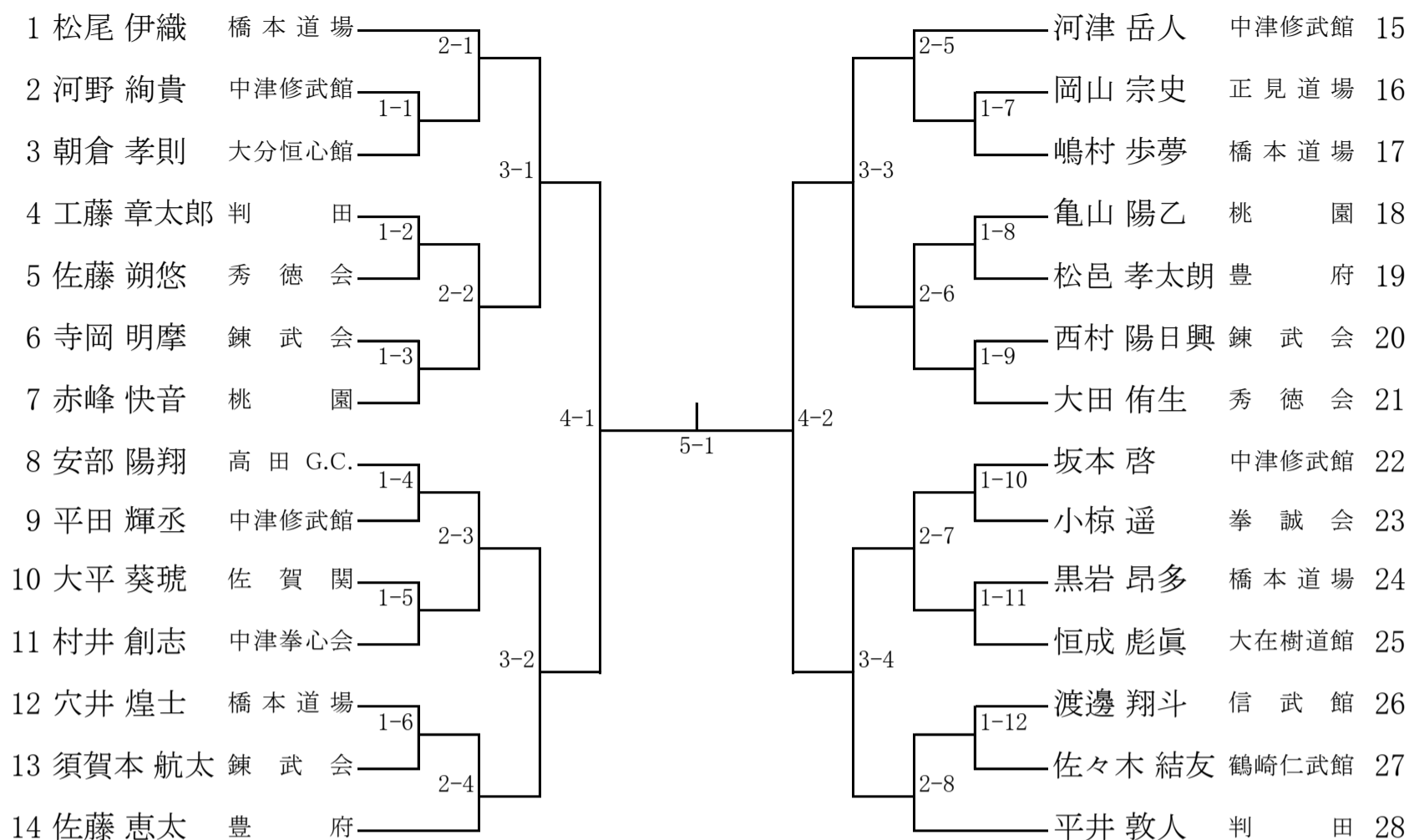
1年 男子



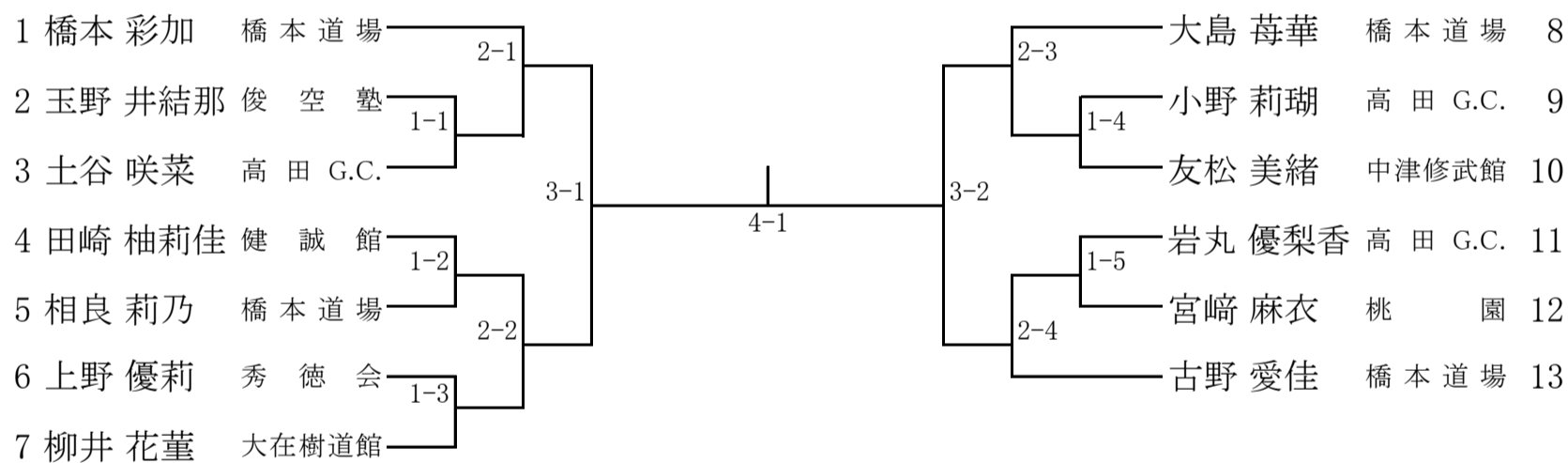
1年 女子



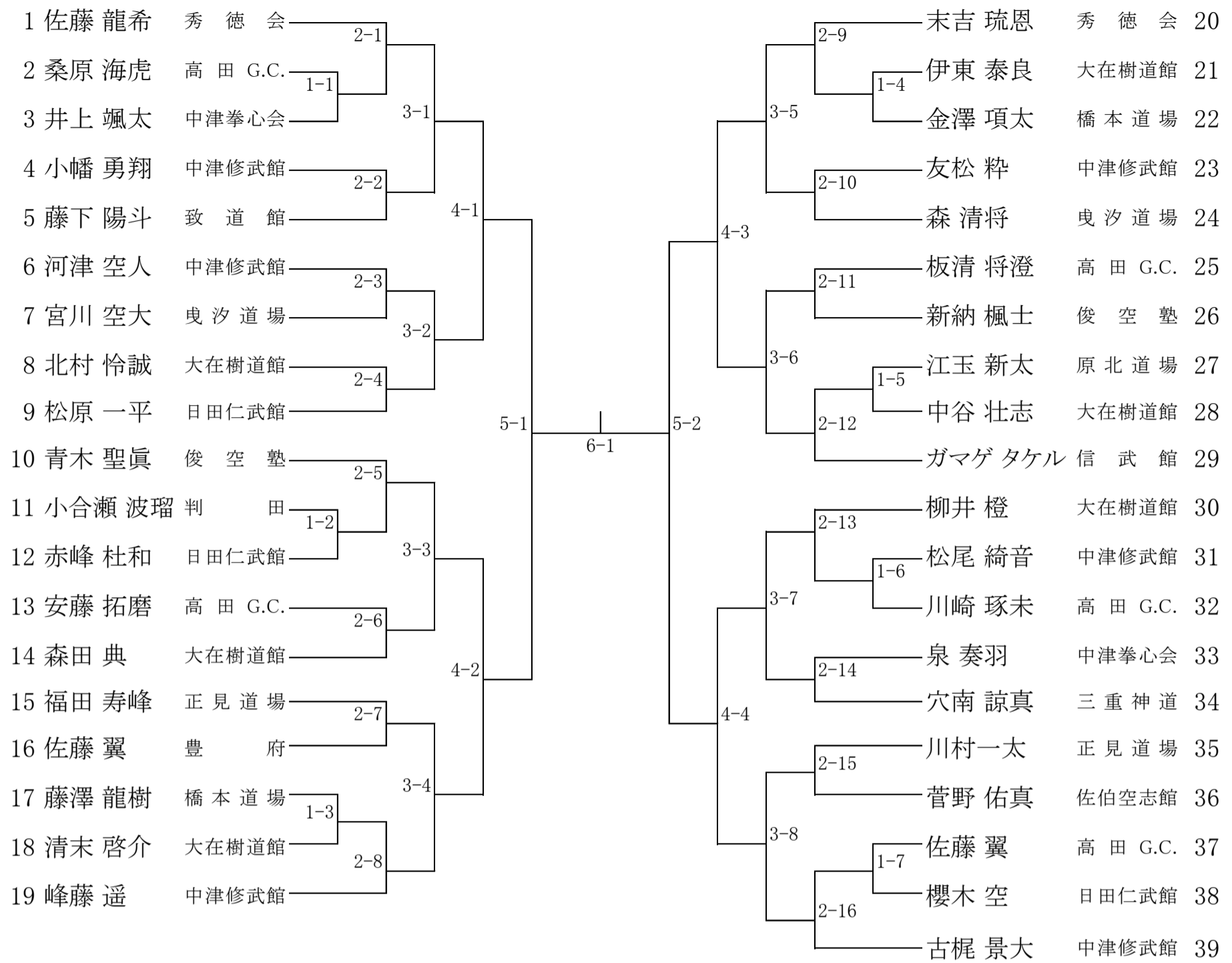
2年 男子



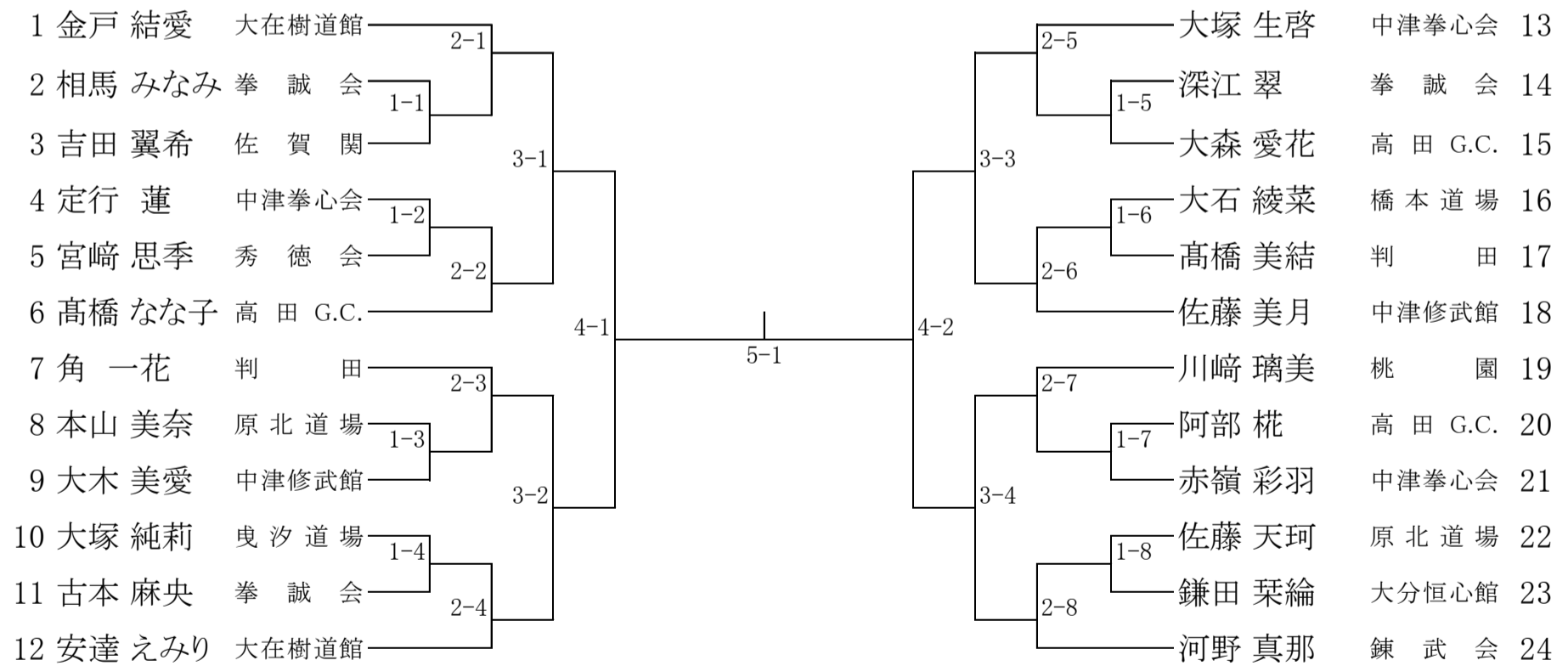
2年 女子



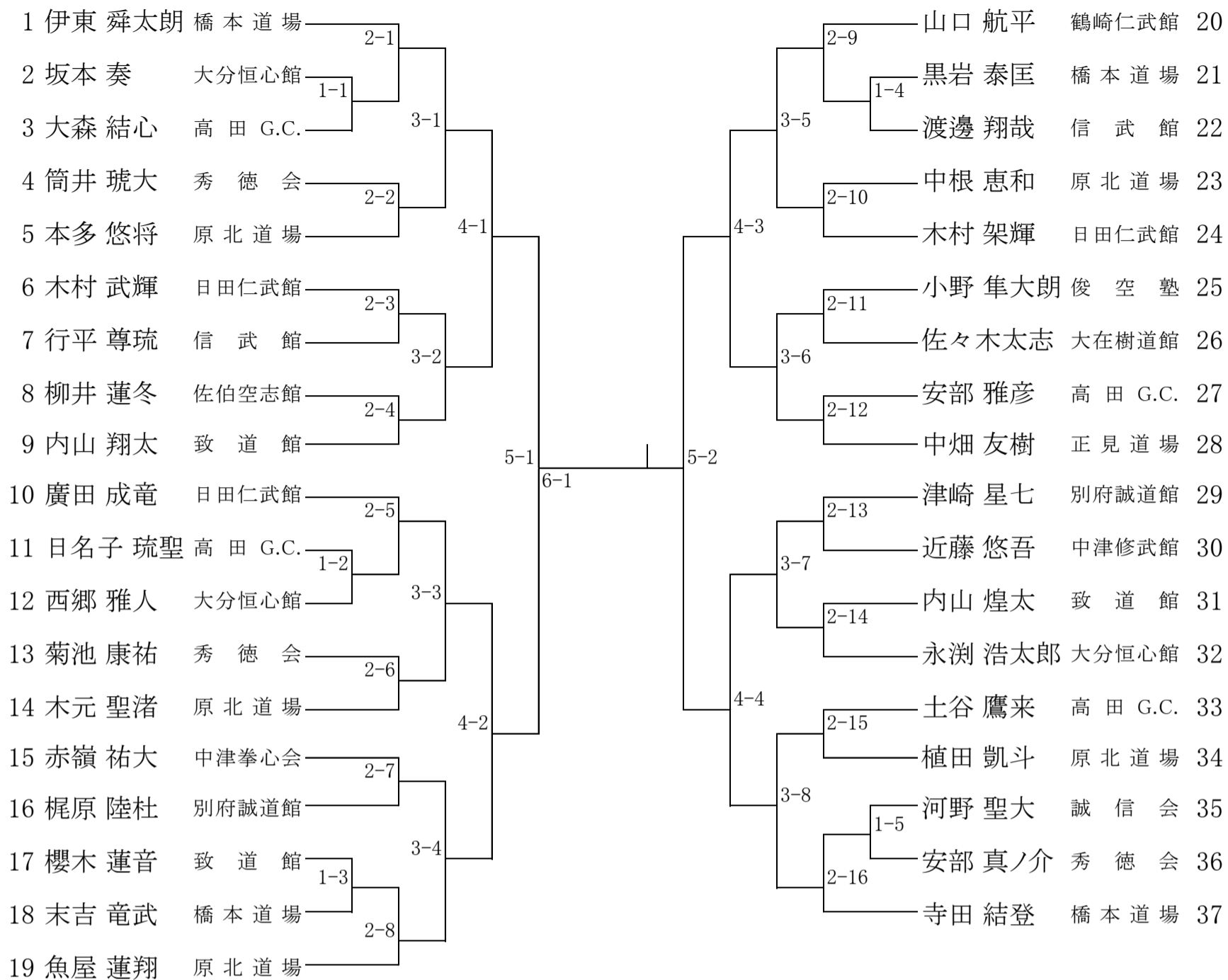
3年 男子



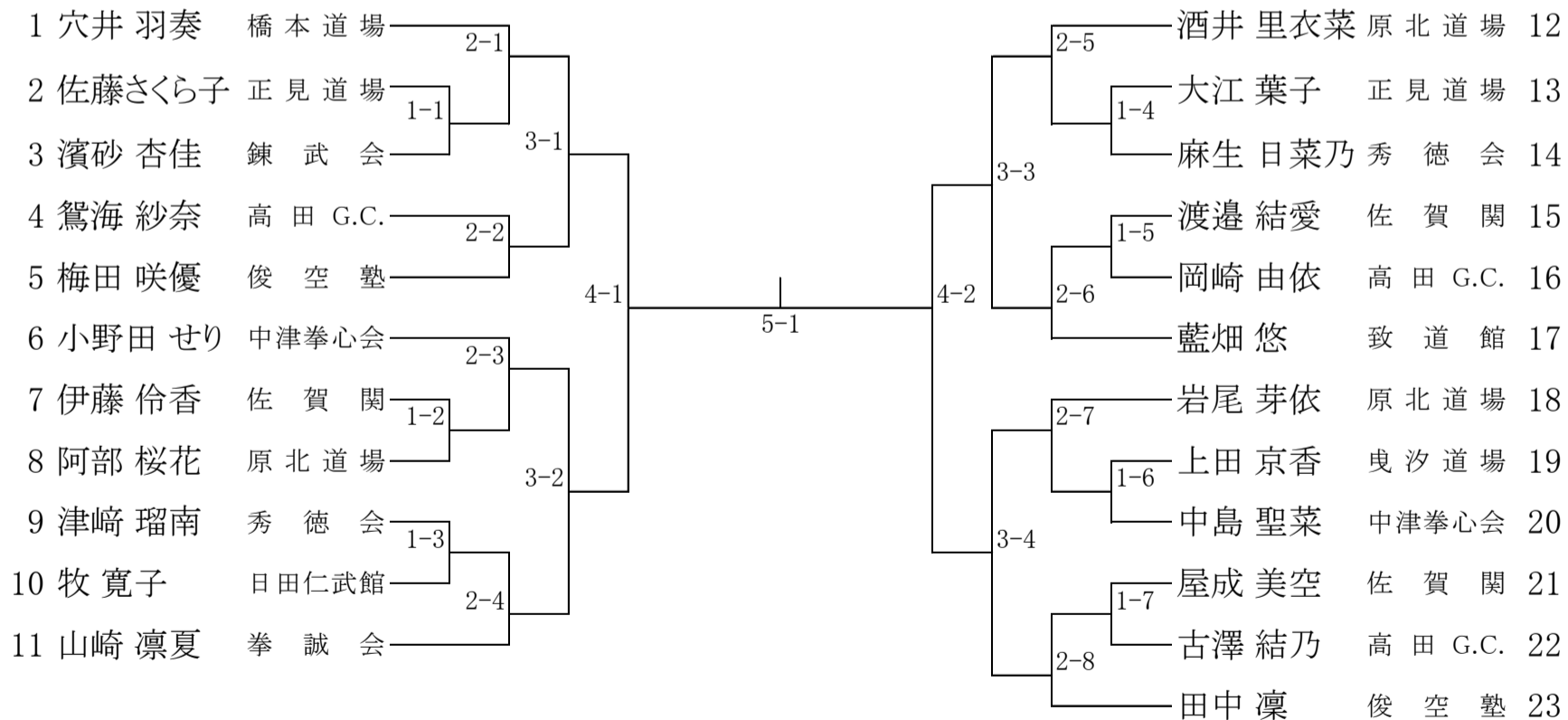
3年 女子



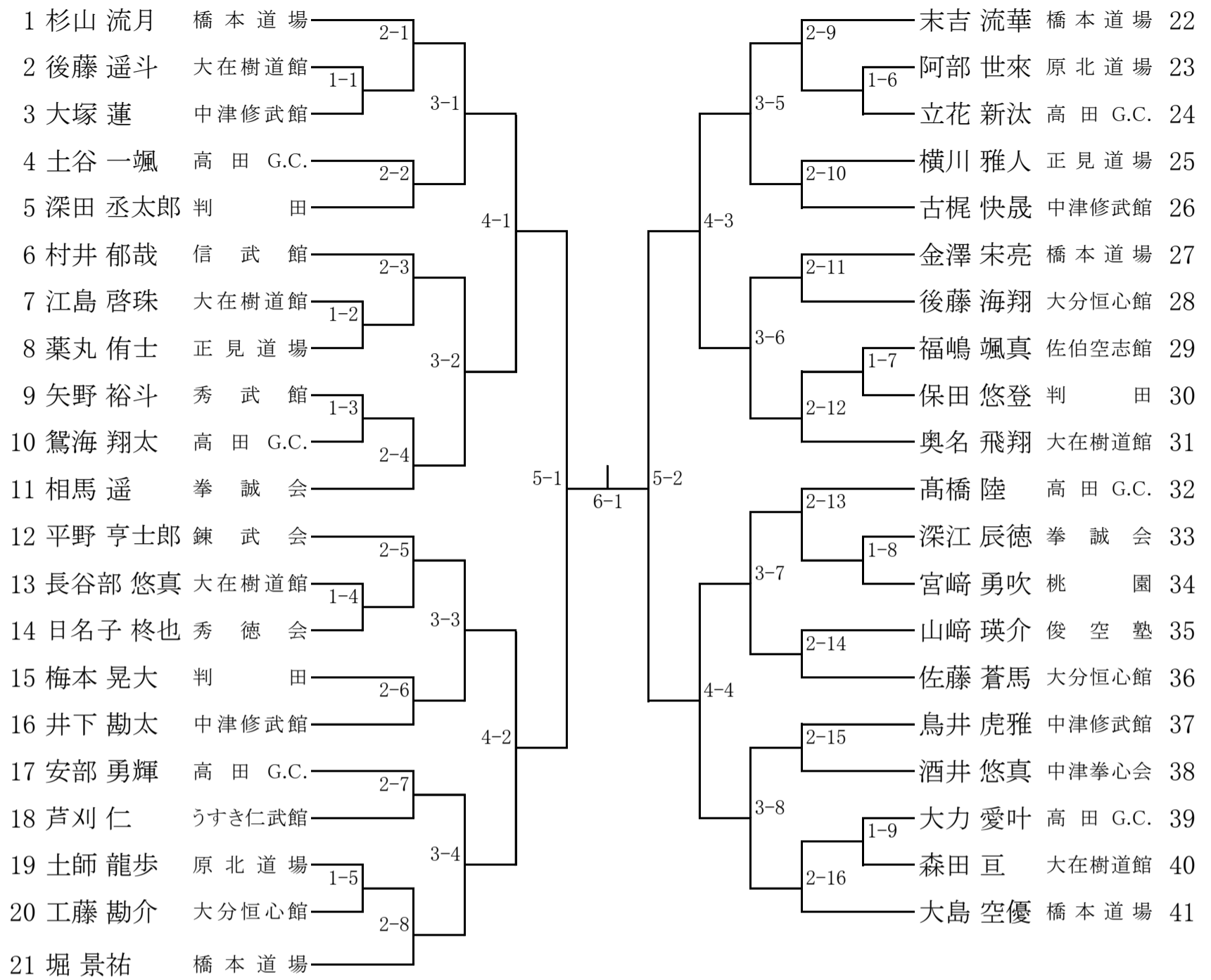
4年 男子



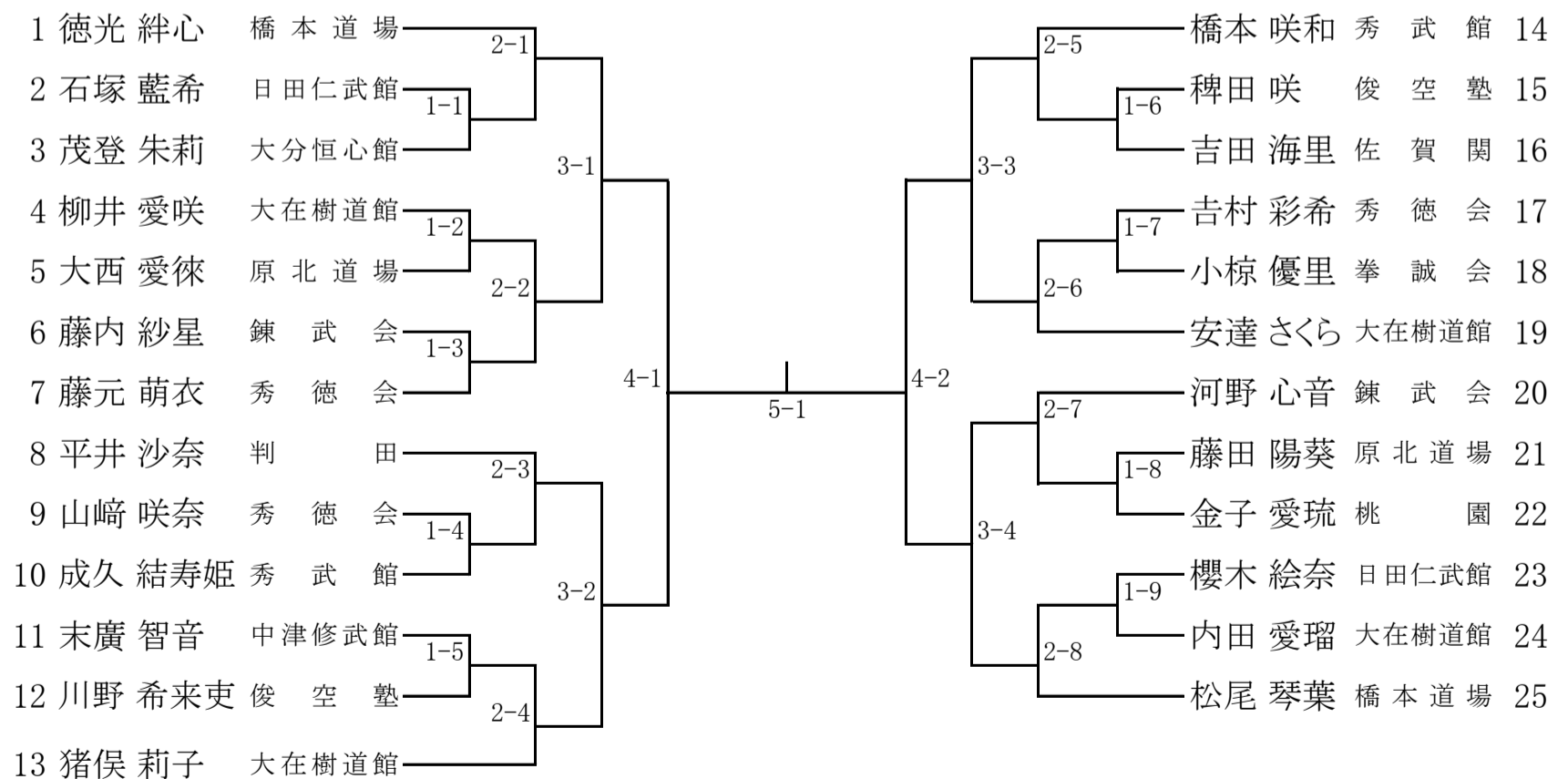
4年 女子



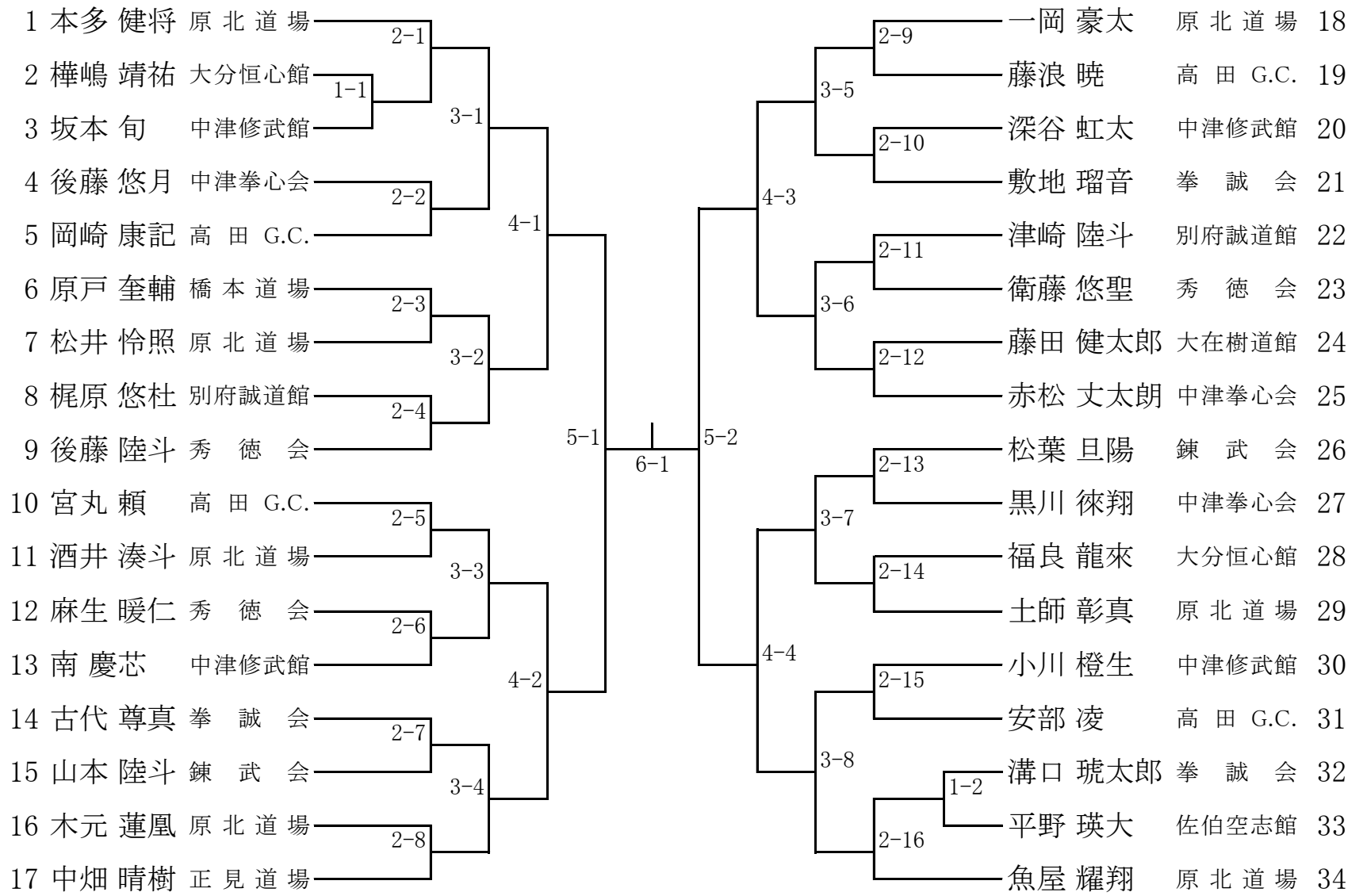
5年男子



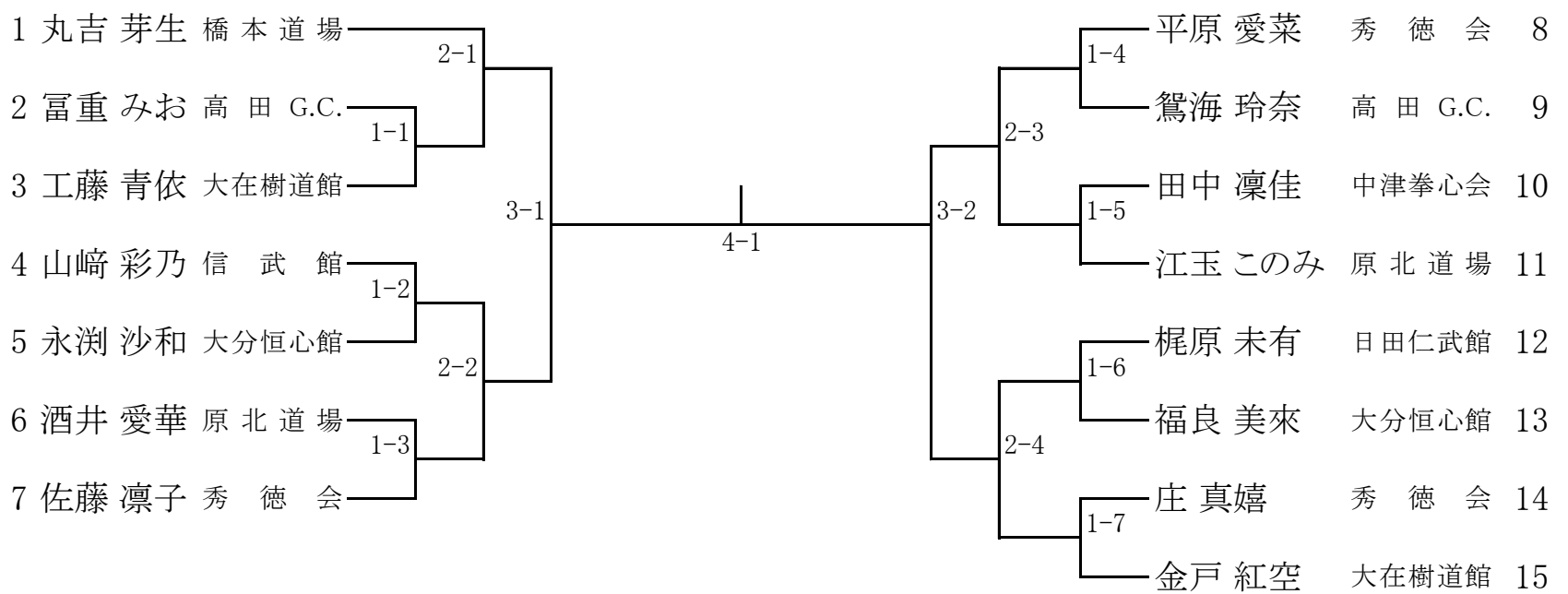
5年女子



6年 男子



6年 女子



第4回大分県ジュニア(小学生スポーツ少年団)空手道交流大会 成績一覧表 R4. 11. 23
 形の部 杵築文化体育館

個人		1位	2位	3位	
幼年の部	混合				
1年生の部	男子				
	女子				
2年生の部	男子				
	女子				
3年生の部	男子				
	女子				
4年生の部	男子				
	女子				
5年生の部	男子				
	女子				
6年生の部	男子				
	女子				

組手の部

個人		1位	2位	3位	3位
幼年の部	混合				
1年生の部	男子				
	女子				
2年生の部	男子				
	女子				
3年生の部	男子				
	女子				
4年生の部	男子				
	女子				
5年生の部	男子				
	女子				
6年生の部	男子				
	女子				

総合順位	1位	2位	3位	4位
道場名				